

**Návod k použití**

**CZ**

**Příloha**

**MultiPlus-II 24 | 3000 | 70-32 GX**  
**MultiPlus-II 48 | 3000 | 35-32 GX**  
**MultiPlus-II 48 | 5000 | 70-50 GX**



## 1. Úvod

Zařízení Victron MultiPlus-II GX integruje následující prvky:

- Výkonný střídač / nabíječ Multiplus-II
- Karta GX s displejem 2 x 16 znaků

Tyto prvky se spojují dohromady uvnitř jedné jednotky. To zjednodušuje instalaci a šetří čas a peníze. Tento dokument vysvětluje:

- Funkce
- Vlastnosti
- Specifikace
- Omezení
- Pokyny pro instalaci
- Kroky pro odstraňování problémů

Musíte si jej přečíst, abyste pochopili, jak bezpečně a spolehlivě váš produkt používat. Tento návod se vztahuje na:

- MultiPlus-II GX 48/3000/35-32

## 2. Nejnovější dokumentace

Nejnovější verzi tohoto návodu můžete rychle získat online na následujícím odkazu: <https://ve3.nl/MultiPlus-ii-gx>

Nebo naskenujte tento QR kód pomocí telefonu



### 3. Bezpečnostní pokyny

Než začnete produkt používat, seznámte se s jeho bezpečnostními prvky a pokyny uvedenými v dokumentaci dodávané s tímto výrobkem. Tento produkt byl navržen a testován v souladu s mezinárodními normami. Zařízení musí být použito výhradně k účelu, pro který je určeno.

#### **VAROVÁNÍ:** NEBEZPEČÍ ÚRAZU ELEKTRICKÝM PROUDEM

Výrobek se používá ve spojení s trvalým zdrojem energie (baterií). Vstupní a / nebo výstupní svorky mohou být stále pod nebezpečným napětím, i když je zařízení vypnuté. Před prováděním údržby vždy vypněte napájení střídavým proudem a odpojte baterii.

Produkt neobsahuje žádné vnitřní uživatelem opravitelné součásti. Nesnímejte přední kryt a nepoužívejte výrobek, pokud nejsou všechny kryty připevněny. Veškeré opravy musí provádět kvalifikovaný personál.

Výrobek nikdy nepoužívejte v místech, kde je riziko výbuchu plynu nebo prachu. Dle informací výrobce baterie si ověřte, že je výrobek určen pro použití s danou baterií. Postupujte vždy v souladu s bezpečnostními pokyny výrobce baterií.

Tento přístroj nesmí používat osoby (včetně dětí) se sníženými fyzickými, smyslovými nebo duševními schopnostmi nebo nedostatkem zkušeností a znalostí, pokud nejsou pod dohledem nebo poučeny o bezpečném používání spotřebiče osobou zodpovědnou za jejich bezpečnost. Děti musí být pod dozorem, aby se zajistilo, že si nebudou s přístrojem hrát.

#### **VAROVÁNÍ:** Nezvedejte těžká břemena bez pomoci

#### 3.1 Přeprava a uskladnění

Před uložením nebo přepravou produktu se ujistěte, že byl odpojen síťový napájecí kabel a kabely baterie.

Nepřijímáme odpovědnost za jakékoliv poškození při přepravě, je-li zařízení přepravováno v neoriginálním balení.

Výrobek skladujte v suchém prostředí; skladovací teplotu udržujte v rozmezí mezi -20 °C a 60 °C.

O podmínkách dopravy, skladování, nabíjení, dobíjení a likvidaci baterií se informujte v manuálu výrobce baterií.

## 4. Bezpečná instalace

Před instalací zařízení si přečtěte pokyny k instalaci v návodu k instalaci. Při elektrických pracích se řiďte místními normami pro elektroinstalaci, předpisy a těmito pokyny k instalaci.

Jedná se o výrobek I. třídy bezpečnosti (dodává se s ochrannou uzemňovací svorkou). **Vstupní a/nebo výstupní svorky střídavého proudu musí být z bezpečnostních důvodů opatřeny nepřerušitelným uzemněním. Uvnitř krytu terminálu produktu je umístěn další uzemňovací bod spojený s kostrou. Viz příloha A.**

Průřez uzemňovacího vodiče musí být nejméně 4 mm<sup>2</sup>. Při podezření, že ochranné uzemnění bylo poškozeno, musí být výrobek vypnut a zajištěn proti neúmyslnému uvedení do provozu; kontaktujte kvalifikovaný servis.

Ujistěte se, že jsou vstupní kabely opatřeny pojistkami a jističi. Nikdy nenahrazujte bezpečnostní prvek jiným typem. Správnou část najdete v návodu v části Připojení kabelů baterie.

**Při připojení přívodu střídavého proudu nezaměňujte neutráل a fázi.**

Před uvedením zařízení do provozu se ujistěte, že dostupný zdroj energie odpovídá konfiguračnímu nastavení výrobku, jak je popsáno v manuálu.

Ujistěte se, že se zařízení používá za správných provozních podmínek. Nikdy výrobek neprovozujte ve vlhkém nebo prašném prostředí.

Zajistěte dostatek volného prostoru pro odvětrávání přístroje a zkontrolujte, že nejsou blokovány ventilační otvory.

Výrobek umístěte do žáruvzdorného prostředí. A ujistěte se, že v bezprostřední blízkosti výrobku nejsou chemikálie, umělohmotné části, záclony nebo jiné textilie.

Tento střídač je vybaven vnitřním izolačním transformátorem, který poskytuje zesílenou izolaci.

## 5. Popis výrobku

Základem výrobku je extrémně výkonný sinusový střídač, nabíječka baterií a automatický přepínač v kompaktním provedení. Je vhodný pro použití v námořních, automobilových a stacionárních pozemních aplikacích.

### 5.1. Funkce, které se vztahují na všechny typy použití

#### 5.1.1 LCD displej GX

Displej 2 x 16 znaků s podsvícením zobrazuje systémové parametry.

#### 5.1.2 Připojení BMS-Can

Připojení BMS-Can umožňuje připojení kompatibilních BMS baterií pomocí sběrnice CAN-bus s rychlostí 500 kb/s. Produkty VE.Can, jako jsou například solární nabíječky Victron MPPT nebo Lynx Shunt VE.Can, NEJSOU podporovány.

#### 5.1.3 Ethernet a WiFi

Připojení Ethernet a Wifi umožňují lokální a vzdálené monitorování systému a také připojení k bezplatnému portálu VRM společnosti Victron, který poskytuje informace o dlouhodobém výkonu systému.

#### 5.1.4 Nepřetržitě automatické přepínání

V případě selhání sítě nebo odpojení generátoru se produkt automaticky přepne na střídač a převezme napájení připojených zařízení. Toto je provedeno tak rychle, že počítače a jiná elektronická zařízení budou fungovat bez přerušení (funkce UPS nebo nepřetržitý zdroj energie). Díky této funkci je produkt velmi vhodný jako nouzový záložní systém pro průmyslová a telekomunikační použití.

#### 5.1.5 Dva AC výstupy

Kromě obvyklého nepřerušitelného výstupu (AC-out-1), je dostupný také pomocný výstup (AC-out-2), který se odpojí od zátěže při chodu na baterii. Například: elektrický bojler, který může běžet pouze tehdy, je-li připojen ke generátoru nebo pobřežnímu zdroji proudu. Pro výstup AC-out-2 existuje několik použití.

#### 5.1.6 Třífázový provoz

Jednotka může být propojena s ostatními a konfigurována pro třífázový výstup. Paralelně lze zapojit až 6 sad tří jednotek, které poskytnou 45 kW/ 54 kVA výkonu střídače a více než 600 A nabíjecí kapacity.

#### 5.1.7 PowerControl - maximální využití omezeného AC napájení

Produkt může dodávat obrovský nabíjecí proud. To znamená velké zatížení AC sítě nebo generátoru. Z tohoto důvodu lze nastavit maximální proud. Produkt pak přímým napájením vykryvá spotřebiče energie a pro účely nabíjení použije pouze „přebytečný“ proud.

#### 5.1.8 PowerAssist – rozšířené použití generátorového nebo pobřežního proudu

Tato funkce dává principu PowerControl další rozměr tím, že umožňuje produktu doplnit kapacitu z alternativního zdroje. Tam, kde se vyžaduje častý špičkový výkon po omezenou dobu, produkt zajistí kompenzaci nedostatku střídavého proudu nebo generátoru proudem z baterie. Když se zátěž sníží, přebytečný výkon se využije k dobití baterie.

#### 5.1.9 Programovatelné

Všechna nastavení lze změnit pomocí PC a bezplatného softwaru, který lze zdarma stáhnout z našich webových stránek [www.victronenergy.com](http://www.victronenergy.com). Další informace naleznete v této příručce - <https://docs.victronenergy.com/veconfigure.html>

#### 5.1.10 Programovatelná relé

Produkt je vybaven programovatelným relé. Relé lze naprogramovat pro jakékoli použití, například jako [startovací relé pro generátor](#).

#### 5.1.11 Externí transformátor proudu (volitelný doplněk)

Možnost externího transformátoru proudu pro implementaci PowerControl a PowerAssist s externím snímáním proudu.

#### 5.1.12 Programovatelné analogové/digitální vstupní/výstupní porty (Aux in 1 a Aux in 2, viz příloha)

Produkt je vybaven 2 porty analogového/digitálního vstupu/výstupu. Tyto porty mohou být použity pro několik účelů. Jedna aplikace slouží jako komunikace s BMS jedné lithiové baterie.

## 5.2 Síťové (on-grid) a ostrovní (off-grid) systémy kombinované s FV panely

### 5.2.1 Externí transformátor proudu (volitelný doplněk)

Při použití v topologii paralelní sítě nemůže proudový transformátor uvnitř přístroje měřit proud do sítě nebo z ní. V tomto případě se musí použít externí proudový transformátor. Viz příloha A. Pro další informace o tomto typu instalace se obraťte se na svého distributora společnosti Victron.

### 5.2.2 Frekvenční posun

Pokud jsou solární střídače připojené k AC výstupu produktu, přebytek solární energie se využívá pro dobíjení baterií. Jakmile je dosaženo absorpčního napětí, sníží se nabíjecí proud a přebytečná energie bude přiváděna zpět do sítě. Pokud síť není k dispozici, produkt mírně zvýší frekvenci střídavého proudu, aby se snížil výkon solárního střídače.

### 5.2.3 Vestavěný monitor baterie

Ideální řešení, když je produkt součástí hybridního systému (dieselové generátory, střídače/nabíječky, akumulátorové baterie, a alternativní zdroje energie). Vestavěný monitor baterie může nastavit spuštění a zastavení generátoru:

- Spustí se při dosažení předem nastaveného % hladiny vybití, a/nebo
- spustí se (s přednastavenou prodlevou) při předem nastaveném napětí baterie, a/nebo
- spustí se (s přednastavenou prodlevou) při předem nastavené úrovni zatížení.
- Zastaví se při dosažení předem nastaveného napětí baterie, nebo
- zastaví se (s přednastavenou prodlevou) po ukončení rychlého nabíjení, a / nebo
- zastaví se (s přednastavenou prodlevou) při předem nastavené úrovni zatížení.

### 5.2.4 Autonomní provoz při výpadku sítě

Domy a budovy se solárními panely nebo s kombinovaným vytápěním a výrobou energie nebo jinými obnovitelnými zdroji mají potenciální autonomní zdroj energie, který lze použít pro napájení základního vybavení (čerpadel ústředního topení, chladniček, mrazících boxů, připojení k internetu, atd.) při výpadku proudu. Problémem však je, že síť připojených obnovitelných zdrojů energie vypadne, jakmile se přeruší zdroj síťového napětí. S produktem a baterií lze tento problém vyřešit, a to jednoduchým způsobem: **produkt nahradí napětí ze sítě při výpadku proudu**. Když obnovitelné zdroje energie produkují více energie, než je potřeba, produkt využije přebytku k dobíjení baterií; v případě deficitu pak poskytne doplňující napájení z baterií.

## 5.3 Nabíječka baterií

### 5.3.1 Olověné baterie

#### Adaptivní 4-stupňový algoritmus nabíjení: rychlé nabíjení – absorpce – udržování – skladování

Mikroprocesorem řízený adaptivní systém správy baterií lze přednastavit tak, aby vyhovoval různým typům baterií. Adaptivní funkce automaticky optimalizuje proces vzhledem ke způsobu použití baterie.

#### Optimální nabíjení: variabilní čas absorpce

Jestliže dochází jen k slabému vybití, je čas absorpce udržován tak krátký, aby se zabránilo přebití baterie a nadměrné tvorbě plynů. Po velkém vybití se čas absorpce automaticky zvýší, aby bylo zajištěno úplné nabití.

#### Ochrana před poškozením nadměrným plynováním: režim BatterySafe

Potřebujeme-li zvolit vysoký nabíjecí proud v kombinaci s vysokým absorpčním napětím pro rychlé nabití baterie, zařízení MultiPlus zabrání poškození baterie v důsledku nadměrného plynování tím, že automaticky omezí zvýšené napětí po dosažení plynovacího napětí.

#### Jednodušší údržba a pomalejší stárnutí, není-li baterie v provozu: režim skladování

Režim skladování se nastaví, kdykoli se baterie nevybíjela v průběhu 24 hodin. V režimu skladování se trvalé napětí sníží na 2,2 V /článek (13,2V pro 12V baterii), aby se minimalizovalo plynování a koroze kladných elektrod. Jednou za týden se napětí zvyšuje na absorpční úroveň, aby došlo k „vyrovnání“ baterie. Tato funkce zamezuje stratifikaci elektrolytu a sulfataci, které jsou hlavní příčinou předčasného selhání baterie.

#### Chytré napětí baterie: optimální nabíjecí napětí

Ztrátu napětí kvůli odporu kabelu lze kompenzovat pomocí zařízení "chytré napětí", které měří napětí přímo na DC sběrnici nebo na svorkách baterie.

#### Kompenzace napětí a teploty baterie

Teplotní čidlo (součástí dodávky) slouží ke snížení nabíjecího napětí, když stoupá teplota baterie. To je důležité zejména pro bezúdržbové baterie, které by mohly následkem přehřívání vyschnout.

### 5.3.2 Li-ion baterie

#### Victron LiFePO4 Smart baterie

Použijte VE.Bus BMS

### 5.3.3 Ostatní Li-ion baterie

Viz [https://www.victronenergy.com/live/battery\\_compatibility:start](https://www.victronenergy.com/live/battery_compatibility:start)

### 5.3.4 Více o bateriích a jejich nabíjení

Chcete-li se dozvědět více o bateriích a jejich nabíjení, informace naleznete v naší knize „Energy unlimited“, která je k dispozici k bezplatnému stažení na našich webových stránkách: [www.victronenergy.com/support-and-downloads/whitepapers](http://www.victronenergy.com/support-and-downloads/whitepapers)

Další informace o adaptivním nabíjení naleznete také ve Všeobecných technických informacích na našich webových stránkách.

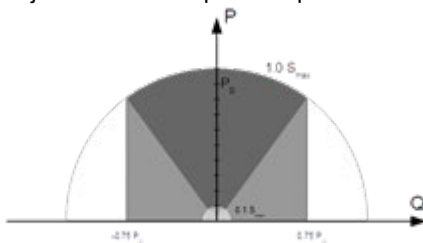
## 5.4 ESS – Systémy pro skladování energie: dodávka energie zpět do sítě

Je-li produkt používán v nastavení, ve kterém bude vracet energii zpět do sítě, je vyžadováno zadat síťový kód země pomocí nástroje VEConfigure.

Pro zrušení tohoto nastavení nebo změnu síťového kódu a souvisejících parametrů bude vyžadováno heslo. Pokud toto heslo potřebujete, kontaktujte svého distributora společnosti Victron.

V závislosti na kódu sítě je k dispozici několik režimů řízení reaktivního výkonu:

- Fixní  $\cos \varphi$
- $\cos \varphi$  jako funkce P
- Fixní Q
- Q jako funkce vstupního napětí



Charakteristika reaktivního výkonu

Není-li místní síťový kód podporován, mělo by být k připojení produktu do sítě použito externí certifikované rozhraní.

Produkt lze také použít jako obousměrný střídač, který je v provozu souběžně se sítí, integrovaný do zákazníkem navrženého systému (PLC nebo jiného), který se stará o řízení smyčky a měření sítě.

### Zvláštní poznámky týkající se NRS-097 (Jižní Afrika)

1. Maximální povolená impedance sítě je  $0,28 \Omega + j0,18 \Omega$
2. Střídač splňuje požadavek na nevyváženost u vícefázových jednotek pouze tehdy, když je součástí instalace Color Control GX.

### Zvláštní poznámky týkající se AS 4777.2 (Austrálie / Nový Zéland)

1. Certifikace a schválení CEC pro použití mimo sítě NEZNAMENÁ souhlas pro použití v zařízeních s interaktivní sítí. Dodatečná certifikace podle IEC 62109.2 a AS 4777.2.2015 je vyžadována před implementací interaktivních systémů. Aktuální schválení naleznete na webových stránkách Rady pro čistou energii (Clean Energy Council).
2. DRM - Režim reakce na poptávku, pokud byl v programu VEConfigure vybrán kód sítě AS4777.2, je na portu AUX1 k dispozici funkce DRM 0 (viz příloha A. Pro připojení k síti musí být mezi svorkami portu AUX1 (označeno + a -) přítomen odpor mezi 5 k $\Omega$  a 16 k $\Omega$ . Produkt se odpojí od sítě v případě přerušení obvodu nebo zkratu mezi svorkami portu AUX1. Maximální napětí mezi svorkami portu AUX1 je 5 V. Pokud není požadováno DRM 0, může být tato funkce zakázána pomocí VEConfigure.



## 6. Provoz

### Přepínač On/Off/Charger Only

Přepínač je umístěn na pravé spodní straně produktu.

Přepínač má tři polohy. Střední poloha 0 = Off (vypnuto). Poloha I = On (zapnuto) a poloha II je pouze nabíječka.

Při přepnutí na „I / On“ (směrem k přední části jednotky) se produkt uvede do provozu a střídač je plně funkční.

Pokud je k „AC in“ svorce přivedeno střídavé napětí ve specifikovaných mezích, přenáší se na „AC-out“ svorky. Střídač se vypne a nabíječka začne nabíjet. V závislosti na nabíjecím režimu se zobrazí „rychlé nabíjení“, „absorpce“ nebo „udržování“.

Jestliže napětí na svorce „AC-in“ neodpovídá předepsaným podmínkám, zapne se střídač.

Pokud je přepínač nastaven do polohy „II / Charger Only“, bude pracovat pouze nabíječka přístroje Multi (pokud je k dispozici síťové napětí). V tomto režimu se vstupní napětí také přenáší na svorku „AC-out“.

**POZNÁMKA:** Pokud potřebujete pouze funkci dobíjení, ujistěte se, že je přepínač přepnut do polohy „II / Charger Only“. Tím se zabrání zapnutí střídače při snížení napětí, čímž se předejde chodu baterií na prázdko.

## 7. Rozhraní LCD GX

Na displeji se zobrazí užitečné informace o vašem systému.

### 7.1 Chování při zapnuto / vypnuto

Pokud je produkt vypnut fyzickým vypínačem na zařízení nebo pomocí terminálů dálkového zapnutí / vypnutí, pak je vypnutá také karta GX. Pokud produkt přepnete na dálku pomocí Digital Multi Control (digitálního víceúčelového ovládání), bude karta GX nadále napájena. Karta GX bude nadále napájena také v případě vypnutí střídače / nabíječky pomocí nabídky GX.

Pokud se střídač / nabíječka vypne kvůli poplachu, jako je nízká kapacita baterie nebo přehřátí, zůstane karta GX i nadále napájena a funkční.

### 7.2 Chování při stisknutí tlačítka

Když je karta GX zapnutá, stisknutím tlačítka vedle obrazovky se aktivuje podsvícení. Podsvícení se vypne po 5 minutách.

Jakmile je podsvícení zapnuto, opětovným stisknutím tlačítka přepnete dostupné možnosti zobrazení. Některé možnosti se zobrazí automaticky a jiné vyžadují stisknutí tlačítka.

### 7.3 Zobrazené údaje

- Stav solární energie, napětí a nabíjení (pokud je připojeno)
- Kódy příčiny ESS / DVCC (pokud jsou aktivní)
- Solární denní výnos
- Stav nabití střídače / nabíječky (např. Rychlé nabíjení, ESS)
- Stav nabití baterie, napájení a napětí
- Síťová IP adresa a typ připojení (pokud je připojeno).
- Vstup a výstup střídavého proudu

V systému s více než jednou fází budou k dispozici další informace o vstupu a výstupu střídavého proudu, např.:

- Napětí a výkon vstupu AC fáze 1.
- Napětí a výkon výstupu AC fáze 1.
- Napětí a výkon vstupu AC fáze 2.
- Napětí a výkon výstupu AC fáze 2.
- Napětí a výkon vstupu AC fáze 3.
- Napětí a výkon výstupu AC fáze 3.

### 7.4 Zobrazení kódu chyby

Pokud se v systému vyskytne chyba, zobrazí se na obrazovce kód chyby. Na obrazovce se zobrazí čísla chybových kódů VE.Bus a chybové kódy MPPT (pokud jsou připojeny).

Základní informace o chybových kódech VE.Bus jsou uvedeny v části Indikace chyb.

Další podrobnosti o chybových kódech naleznete v části:

[Chybové kódy VE.Bus](#)

[Chybové kódy MPPT](#)

Chyba se bude zobrazovat, dokud nebude odstraněna.

## 8. Přístup k připojovacím bodům: viz příloha A



## 9. Instalace

Tento produkt obsahuje potenciálně nebezpečné napětí. Musí být instalován pouze pod dohledem kvalifikovaného instalačního technika s odpovídajícím školením a podle místních požadavků. Prosím, kontaktujte společnost Victron Energy pro další informace nebo potřebné školení.

### 9.1 Umístění

Výrobek musí být instalován na suchém a dobře odvětrávaném místě, co nejbližší k bateriím. Pro chlazení vyhradte volný prostor alespoň 10 cm kolem produktu.

**VAROVÁNÍ:** Příliš vysoká okolní teplota bude mít následující dopady:

- Snížená životnost.
- Snížený nabíjecí proud.
- Snížená maximální kapacita, nebo vypnutí střídače. Nikdy neupevňujte zařízení přímo nad bateriemi.

Produkt lze připevnit na stěnu. Na zadní straně skříně naleznete oko a dva otvory pro účely montáže (viz. příloha G). Zařízení lze namontovat vodorovně i svisle. Pro optimální chlazení je vhodnější jej namontovat svisle.

**VAROVÁNÍ:** Vnitřek výrobku musí zůstat po instalaci dosažitelný.

Pokuste se minimalizovat vzdálenost mezi výrobkem a baterií, aby se ztráty napětí v přívodu snížily na minimum. Z bezpečnostních důvodů by tento výrobek měl být instalován v prostředí odolném vůči vysoké teplotě. V bezprostřední blízkosti výrobku nesmí být např. chemikálie, umělohmotné komponenty, záclony nebo jiné textilie, atd.

### 9.2 Připojení kabelů baterie

Aby bylo možné zcela využít plnou kapacitu výrobku, měly by být použity baterie s dostatečnou kapacitou a přívody baterie s dostatečným průřezem. Viz tabulka.

	24/3000/70 GX	48/3000/35 GX	48/5000/70 GX
Doporučená kapacita baterie (Ah)	200-700	100-400	200-800
Doporučená DC pojistka	300 A	125 A	200 A
Doporučený průřez (mm <sup>2</sup> ) pro jednotlivé připojovací svorky + a -			
0 – 5 m	50 mm <sup>2</sup>	35 mm <sup>2</sup>	70 mm <sup>2</sup>
5 – 10 m	95 mm <sup>2</sup>	70 mm <sup>2</sup>	2 x 70 mm <sup>2</sup>

Poznámka: Pokud pracujeme s bateriemi s nízkou kapacitou, stává se důležitým faktorem vnitřní odpor. Informujte se u svého dodavatele nebo v příslušné části naší knihy „Electricity Unlimited“, kterou lze stáhnout z našich webových stránek.

### 9.3 Postup připojení baterie

Pro správné připojení baterií postupujte takto:

**VAROVÁNÍ:** Použijte izolovaný nástrčný klíč, abyste zabránili zkratu baterie.

**Maximální točivý moment: 14 Nm** Vyhněte se zkratu kabelů baterie.

**VAROVÁNÍ:** Při připojování baterie musí být věnována zvláštní pozornost a péče. Před připojením musí být správná polarita potvrzena multimetrem. Připojení baterie s nesprávnou polaritou zničí zařízení a nevztahuje se na něj záruka.

- Odšroubujte 4 šrouby na přední straně krytu a odstraňte přední panel.
- Připojte kabely baterie. Nejprve kabel - a potom +. Při připojování baterie se může objevit jiskra.
- Matice dotáhněte na předepsané utahovací momenty, za účelem maximálního snížení přechodového odporu.

### 9.4 Připojení kabeláže střídavého proudu

#### VÝSTRAHA

Jedná se o výrobek I. třídy bezpečnosti (dodává se s ochrannou uzemňovací svorkou). **Vstupní a/nebo výstupní koncovky střídavého napětí a/nebo vnější zemnicí bod musí být z důvodu bezpečnosti vybaven nepřerušitelným uzemněním.** Viz příloha A.

V pevné instalaci může být pevné uzemnění zajištěno pomocí zemnicího vodiče vstupního střídavého napětí. V opačném případě se musí uzemnit kryt přístroje.

Tento produkt obsahuje zemnicí relé (relé H viz příloha B), které **automaticky spojí nulový výstupní vodič ke kostře, pokud není k dispozici externí dodávka střídavého proudu.** Je-li externí napájení střídavým proudem zajištěno, zemnicí relé H se rozezne před sepnutím vstupního bezpečnostního relé. To zajistí správnou činnost jističe, který je připojen k výstupu.

V mobilním zařízení (například u přípojky k pobřežnímu zdroji), se při přerušení vedení zároveň odpojí uzemnění. V takovém případě musí být kryt připojen ke kostře (vozidla) nebo k trupu nebo palubě (lodi). U lodi se přímé napojení na pobřežní uzemnění nedoporučuje z důvodu možné galvanické koroze. Řešením je použití izolačního transformátoru. **Točivý moment: 2 Nm**

Koncové body se nacházejí na potišťené spodní desce jističe viz příloha A.

**Při připojení přívodu střídavého proudu nezaměňujte neutrální a fázi.**

Invertor zahrnuje transformátor izolující frekvenci napájecí sítě. Tímto se zabraňuje možnosti stejnosměrného proudu na nějakém portu AC. Proto může být použit typ A RCD.

- **AC-in** Vstupní kabel střídavého napětí se může zapojit do koncového bloku "AC-in". Zleva doprava: „PE“ (zemnicí vodič), „L“ (fáze) a „N“ (nulový vodič) **Vstup střídavého napětí musí být chráněn pojistkou nebo magnetickým jističem dimenzovaným na 32 A nebo méně, a průřez kabelů musí být odpovídajícím způsobem dimenzován.** Jestliže je hodnota napájecího střídavého proudu nižší, musí být podle toho sníženy i pojistky a jističe.
- **AC-out-1** Výstupní kabel střídavého napětí se může zapojit do koncového bloku "AC-out-1" Zleva doprava: „PE“ (zemnicí vodič), „L“ (fáze) a „N“ (nulový vodič) Díky funkci PowerAssist dokáže přístroj Multi přidat výkon až 3 kVA (tedy 3000 / 230 = 13 A) na výstupu v době, kdy se vyžaduje špičkový výkon. Při maximálním vstupním proudu 32 A to znamená, že výstup může dodávat až 32 + 13 = 45 A. Proudové chrániče a pojistky nebo jističe třídy A chránící očekávanou zátěž musí být zapojeny v sérii s výstupem a průřez kabelů musí být odpovídajícím způsobem dimenzován.
- **AC-out-2** Druhý výstup umožňuje odpojit zatížení v případě napájení z baterie. Na těchto svorkách je připojené zařízení, které může fungovat jen v případě, že je k dispozici napájení ze sítě na vstupech AC-in-1, např. elektrický kotel nebo klimatizace. Zatížení AC-out-2 je odpojeno okamžitě, jakmile se střídač / nabíječka přepne na bateriový provoz. Jakmile bude síťové napájení k dispozici na AC-in-1, zátěž AC-out-2 bude znovu připojena se zpožděním cca 2 minuty. Mezi tím se generátor stabilizuje.

## 9.5 Volitelná připojení

Je k dispozici několik volitelných připojení:

### 9.5.1 Dálkové ovládání

Produkt lze dálkově ovládat dvěma způsoby.

- Pomocí externího přepínače (koncovka konektoru M, viz Příloha A). Pracuje pouze tehdy, je-li přepínač na zařízení nastaven na „on“.
- S Digital Multi Control panelem (připojeným k jedné ze dvou zásuvek RJ45 L, viz Příloha A). Pracuje pouze tehdy, je-li přepínač na zařízení nastaven na „on“.

Digital Multi Control panel má jednoduchý otočný knoflík, jímž se nastavuje maximální proud střídavého vstupního napětí: viz. PowerControl a PowerAssist.

### 9.5.2 Programovatelné relé

Produkt je vybaven programovatelným relé.

Relé lze naprogramovat pro jakékoli použití, například jako startovací relé pro generátor.

### 9.5.3 Programovatelné analogové/digitální vstupní/výstupní porty

Produkt je vybaven 2 porty analogového/digitálního vstupu/výstupu.

Tyto porty mohou být použity pro několik účelů. Jedna aplikace slouží jako komunikace s BMS jedné lithiové baterie.

### 9.5.4 Senzor napětí (připojovací svorka J, viz příloha A)

Pro kompenzaci případných ztrát kabelů během nabíjení mohou být připojeny dva snímací vodiče, kterými lze měřit napětí přímo na baterii nebo na kladných a záporných místech rozvodu. Použijte vodič o průřezu 0,75 mm<sup>2</sup>.

Během nabíjení baterií střídač / nabíječka kompenzuje úbytek napětí na stejnosměrných kabelech do max. 1 V (tj. 1V nad kladným připojením a 1 V nad záporným připojením). Jestliže hrozí, že pokles napětí bude větší než 1 V, nabíjecí proud je limitován tak, aby pokles napětí zůstal omezen na 1 V.

### 9.5.5 Teplotní čidlo (připojovací svorka J, viz příloha A)

Snímač teploty (dodává se se střídačem / nabíječkou) lze připojit pro nabíjení s teplotní kompenzací. Senzor je izolován a musí být připojen na záporný pól baterie.

### 9.5.6 Paralelní zapojení

Pro třífázové a paralelní systémy je nutné použít stejné jednotky. V tomto případě, protože je v systému povoleno pouze jedno zařízení GX, pokud chcete s tímto produktem paralelní a / nebo třífázové zapojení, musíte najít stejný model MultiPlus-II, který chcete spárovat.

Chcete-li pomoci při hledání totožných jednotek, zvažte místo toho použití MultiPlus-II pro paralelní a třífázové systémy a externí zařízení GX.

Paralelně lze připojit až šest jednotek. Při paralelním připojení tohoto produktu s jednotkami MultiPlus-II musí být splněny následující požadavky:

## VÝSTRAHA

- Je nezbytné, aby byla záporná svorka baterie mezi jednotkami vždy připojena. Pojistka a jističe nejsou povoleny.
- Všechny jednotky musí být připojeny ke stejné baterii.
- Maximálně může být paralelně připojeno 6 jednotek.
- Zařízení musí být identická (kromě části GX) a musí mít stejný firmware.
- Kabely stejnosměrného proudu k zařízením musí mít stejnou délku a průřez.
- Pokud použijeme kladný a záporný stejnosměrný distribuční bod, průřez kabelu spojujícího baterie a distribuční stejnosměrný bod se musí přinejmenším rovnat součtu požadovaných průřezů kabelů mezi distribučním bodem a jednotkami.
- Než připojíte kabely UTP, vždy propojte záporné kabely baterie.
- Jednotky umístěte blízko u sebe, ale pod nimi nad nimi a vedle nich musí být alespoň 10 cm pro účely odvětrávání.
- UTP kabely musí být připojeny přímo z jedné jednotky do druhé (a do vzdáleného panelu). Rozdvojky nebo rozdělovače nejsou povoleny.
- K **systému** lze připojit pouze jedno dálkové ovládání (panel nebo přepínač) To znamená pouze jedno GX.

### 9.5.7 Třífázový provoz

Produkt může být také použit ve 3fázovém uspořádání (Y). Takové propojení mezi zařízeními se provádí pomocí standardních RJ45 UTP kabelů (stejně jako u paralelního provozu). **Systém** bude vyžadovat následnou konfiguraci. Předpoklady: viz část Voltage Sense.

1. Poznámka: produkt není vhodný pro třífázovou konfiguraci delta ( $\Delta$ ).
2. Pokud byl v systému VEConfigure vybrán kód sítě AS4777.2, ve třífázovém systému jsou povoleny pouze 2 jednotky paralelně na fázi.

Podrobné informace o paralelní a třífázové konfiguraci vždy projednejte nejprve se svým distributorem Victron a přečtěte si prosím tuto konkrétní příručku: [https://www.victronenergy.com/live/ve.bus:manual\\_parallel\\_and\\_three\\_phase\\_systems](https://www.victronenergy.com/live/ve.bus:manual_parallel_and_three_phase_systems)

### 9.5.8 Připojení k portálu VRM

Připojení produktu k VRM vyžaduje připojení k internetu. To lze provést prostřednictvím WiFi nebo nejlépe připojením LAN kabelu k routeru, který je připojen k internetu.

ID místa VRM je umístěno na štítku uvnitř oblasti kabelového připojení zařízení.

Další informace o nastavení VRM naleznete v [příručce Začínáme s VRM](#)

## 10. Konfigurace

Tato sekce je určena především pro použití samostatně

Systémy pro skladování energie (ESS) připojené k síti viz <https://www.victronenergy.com/live/ess:start>

- Nastavení smí měnit pouze kvalifikovaný instalační technik s odpovídajícím školením a podle místních požadavků. Prosím, kontaktujte společnost Victron pro další informace nebo potřebné školení.
- Před provedením změn si pečlivě přečtěte pokyny.
- Nastavování nabíječky je třeba provádět při odpojeném napětí ze sítě.

### 10.1 Standardní nastavení: k okamžitému použití

Při dodání je produkt nastaven na standardní tovární hodnoty. Obecně platí, že při takovém nastavení lze provozovat jednu jednotku.

### VÝSTRAHA

Je možné, že standardně nastavené nabíjecí napětí baterie není vhodné pro vaše baterie! Informujte se v dokumentaci výrobce nebo dodavatele baterie!

### Standardní tovární nastavení

Nastavení	Hodnoty
Frekvence střídače	50 Hz
Vstupní frekvenční rozsah	45 – 65 Hz
Rozsah vstupního napětí	180 – 265 VAC
Napětí střídače	230 VAC
Samostatně stojící / paralelní / 3fázové	samostatně stojící
AES (automatický úsporný přepínač)	vyp.
Zemnicí relé	zap.
Nabíječka zap./ vyp.	zap.
Křivka nabíjení baterie	čtyřstupňová adaptivní s režimem úspory baterií
Nabíjecí proud	100% maximálního nabíjecího proudu
Typ baterie	Gelová baterie hlubokého vybíjení Victron (vhodné i pro baterii hlubokého vybíjení Victron AGM)
Automatické vyrovnávací nabíjení	vyp.
Absorpční napětí	28,8 V / 57,6 V
Absorpční doba	až 8 hodin (v závislosti na době rychlého nabíjení)
Udržovací napětí	27,6 V / 55,2 V
Skladovací napětí	26,4 V / 52,8 V (není nastavitelné)
Čas opakované absorpce	1 hodina



Interval opakování absorpce	7 dní
Ochrana proti přebití	zap.
Omezení střídavého vstupního proudu	32 A (= omezení proudu lze změnit pomocí funkce PowerControl a PowerAssist)
Funkce UPS	zap.
Dynamický omezovač proudu	vyp.
WeakAC	vyp.
BoostFactor	2
Programovatelné relé	funkce alarmu
PowerAssist	zap.

## 10.2 Vysvětlivky k nastavení

Nastavení, která nejsou intuitivní, jsou stručně popsána níže. Další informace naleznete v souborech nápovědy v programech nastavení softwaru.

### Frekvence střídače

Výstupní frekvence, pokud na vstupu není žádné střídavé napětí.

Nastavitelnost: 50 Hz; 60 Hz

### Vstupní frekvenční rozsah

Vstupní frekvenční rozsah byl přijat. Produkt je v tomto rozsahu synchronizován s frekvencí vstupního střídavého napětí.

Výstupní frekvence je pak rovna vstupní.

Nastavitelnost: 45 – 65 Hz; 45 – 55 Hz; 55 – 65 Hz

### Rozsah vstupního napětí

Rozsah napětí byl přijat. Produkt je v tomto rozsahu synchronizován se vstupním střídavým napětím. Výstupní napětí se pak rovná vstupnímu napětí.

Nastavitelnost:

Nižší limit: 180 – 230 V

Vyšší limit: 230 – 270 V

**Poznámka:** standardní nastavení nižšího limitu 180V je určeno pro připojení k slabému napájení nebo generátoru s nestabilním napájením střídavým napětím. Toto nastavení může vést k vypnutí systému při připojení k „bezkomutátorovému, externě regulovanému, synchronnímu generátoru střídavého napětí s vlastním buzením“ (synchronní generátor AVR). Většina generátorů s výkonem 10 kVA a více jsou tzv. synchronní generátory AVR. Vypínání přístroje začne, pokud se generátor zastaví a jeho otáčky se sníží, zatímco se AVR generátor současně „snaží“, aby se výstupní napětí udrželo na 230 V.

Řešením je zvýšení nastavení nižšího limitu na 210 VAC (výkon generátorů AVR je obecně velmi stabilní), nebo odpojení produktu z generátoru, pokud se objeví stop signál (s pomocí stykače střídavého napětí instalovaného v sérii s generátorem).

### Napětí střídače

Výstupní napětí při provozu baterie.

Nastavitelnost: 210 – 245 V

### Nastavení samostatně stojící / paralelní provoz / 2- nebo 3fázový provoz

Pomocí několika přístrojů je možné:

- zvýšit celkový výkon střídače (zapojit více zařízení paralelně)
- vytvořit systém s rozdělenou fází se samostatným autotransfornátorem: viz manuál a technický list VE autotransfornátoru.
- vytvořit 3-fázový systém.

Standardní nastavení produktu platí pro jediné zařízení v samostatném provozu.

### AES (automatický úsporný přepínač)

Pokud je toto nastavení zapnuto, spotřeba energie při chodu naprázdno a nízkém zatížení se sníží o cca 20 %, díky mírnému "zúžení" sinusového průběhu napětí. Platí pouze pro samostatnou jednotku.

### Režim dohledu

Namísto režimu AES lze zvolit **režim dohledu**. Je-li režim dohledu nastaven na „zap.“, spotřeba energie při chodu naprázdno se sníží o cca. 70 %. V tomto režimu se produkt, pracuje-li v režimu střídače, vypne, jestliže nedochází k žádnému zatížení nebo je zátěž velmi nízká, a zapíná každé dvě sekundy na krátkou dobu. Jestliže výstupní proud překročí nastavenou úroveň, střídač bude pokračovat v provozu. Pokud ne, střídač se opět vypne. Velikost zátěže pro "vypnout" a "nechat zapnuto" v režimu dohledu lze nastavit pomocí VEConfigure.

Výchozí nastavení je:

Akce	Práh
Vypnutí	40 W (lineární zátěž)
Zapnutí	100 W (lineární zátěž)

### Zemnicí relé (viz příloha B)

S tímto relé je nulový vodič na výstupu střídavého napětí uzemněn ke kostře, když se rozepne zpětné bezpečnostní relé. Tím je zajištěno správné fungování jističů zemnicího okruhu na výstupu. V případě potřeby lze připojit externí zemní relé (pro systém s oddělenou fází se samostatným autotransformátorem). Viz příloha A.

### Algoritmus nabíjení baterií

Standardní nastavení je „Čtyřfázové adaptivní s režimem BatterySafe“.

Toto je doporučený algoritmus nabíjení pro olověné baterie. Další informace o funkcích naleznete v souborech nápovědy v programech softwarové konfigurace.

### Typ baterie

Standardní nastavení je nejvhodnější pro baterie hlubokého vybití Victron Deep Discharge, Gel Exide A200, staniční baterie s tubulárními elektrodami (OPzS). Toto nastavení lze použít také pro mnoho dalších baterií: např. Victron AGM Deep Discharge a další AGM baterie a pro mnoho typů otevřených baterií s plochými elektrodami.

Pomocí VEConfigure lze přizpůsobit algoritmus nabíjení jakémukoli typu baterie (nikl kadmiové baterie, lithium-iontové baterie).

### Absorpční doba

V případě standardního nastavení „čtyřstupňový adaptivní s režimem BatterySafe“, absorpční doba závisí na čase rychlého nabíjení (adaptivní nabíjecí křivka), tak, aby se baterie optimálně nabíjela.

#### 10.2.1 Vyrovňávání

Trakční baterie vyžadují pravidelné doplňkové nabíjení. V režimu vyrovňávání bude produkt nabíjet zvýšeným napětím po dobu jedné hodiny (4 V pro baterie 48 V). Nabíjecí proud je poté omezen na 1/4 nastavené hodnoty.

**Vyrovňovací režim dodává vyšší nabíjecí napětí, než většina náročných zařízení na stejnosměrný proud dokáže zvládnout. Tato zařízení musí být odpojena před zahájením dodatečného nabíjení.**

#### Automatické vyrovňovací nabíjení

Toto nastavení je určeno pro trakční baterie s tubulárními elektrodami nebo OPzS baterie. Během absorpce se limit napětí zvýší na 2,83 V/článek (68 V pro baterie 48 V), jakmile začne nabíjecí proud postupně klesat až na méně než 10 % nastaveného maxima proudu.

Viz „Křivka nabíjení trakční baterie s tubulárními elektrodami“ v aplikaci VEConfigure.

#### Skladovací napětí, čas opakované absorpce, interval opakování absorpce

Viz příloha E.

#### Ochrana proti přebití

Když je toto nastavení „zapnuto“, je rychlé nabíjení časově omezeno na 10 hodin. Delší doba nabíjení by mohla signalizovat chybu systému (např. zkrat článků baterie).

#### Omezení střídavého vstupního proudu

Jedná se o nastavení omezení proudu, při kterém jsou uvedeny do provozu funkce PowerControl a PowerAssist.

	24/3000/70-32 GX 48/3000/35-32 GX	48/5000/70-50 GX
Rozsah nastavení funkce PowerAssist, topologie in-line sítě	4 A – 32 A	6 A – 50 A
Rozsah nastavení funkce PowerAssist, topologie paralelní sítě s externím proudovým transformátorem	4 A – 50 A	6 A – 100 A

## Funkce UPS

Pokud je toto nastavení „zapnuto“ a střídavé napětí na vstupu selže, produkt se přepne na střídač prakticky bez přerušení.

Výstupní napětí některých malých generátorů je příliš nestabilní a zkreslené pro použití tohoto nastavení – produkt se neustále bude přepínat na střídač. Z tohoto důvodu lze nastavení vypnout. Produkt bude pak pomaleji reagovat na odchylky vstupního střídavého napětí. Doba přechodu na střídač se tedy mírně prodlouží, ale většina zařízení (většina počítačů, hodin nebo domácích spotřebičů) není ovlivněna.

**Doporučení:** Funkci UPS vypněte, pokud se produkt nedokáže synchronizovat nebo neustále přepíná zpět na provoz střídače.

## Dynamický omezovač proudu

Určeno pro generátory, vytvářející střídavé napětí pomocí statického střídače (tzv. „střídačové“ generátory). V těchto generátorech jsou snižovány otáčky při nízké zátěži, což snižuje hlučnost, spotřebu paliva a znečištění. Nevýhodou je, že výstupní napětí značně poklesne nebo dokonce zcela selže v případě náhlého zvýšení zátěže. Další zatížení se může přidat pouze poté, co motor nabere rychlost.

Pokud je toto nastavení „zapnuto“, začne zařízení dodávat extra energii při nízké úrovni výstupního výkonu generátoru a postupně umožní generátoru dodávat více, než dosáhne nastaveného limitu proudu. To umožní motoru generátoru nabrat rychlost.

Toto nastavení se také často používá pro "klasické" generátory, které reagují pomalu při náhlé změně zatížení.

## Slabý střídavý proud

Silné zkreslení vstupního napětí může vést ke ztíženému provozu nebo úplnému selhání. Pokud je nastaven režim „WeakAC“, nabíječka bude také přijímat silně zkreslené napětí, za cenu většího zkreslení vstupního proudu.

**Doporučení:** Zapněte režim „WeakAC“, jestliže nabíječka skoro nenabíjí nebo nenabíjí vůbec (což se stává zřídka!). Zapněte také současně dynamický omezovač proudu a snižte maximální nabíjecí proud, aby se zabránilo přetížení generátoru, je-li třeba.

**Poznámka:** když je režim „WeakAC“ zapnut, maximální nabíjecí proud se sníží přibližně o 20 %.

**BoostFactor** Tato hodnota upravuje nastavení funkce PowerAssist. Pokud máte problémy s funkcí PowerAssist (např. přetížení), před pokusem o změnu se poraďte s odborníkem vyškoleným společností Victron Energy.

## Programovatelné (AUX) relé

Relé může být naprogramováno pro různé druhy jiných aplikací jako například startovací relé pro generátor.

## Přídavný výstup střídavého napětí (AC-out-2)

Určeno pro nekritické zátěže a přímo připojeno k AC vstupu. S proudovým měřicím obvodem se aktivuje PowerAssist.

# 11. Konfigurace produktu

Je vyžadován následující hardware:

Bud'

- [Rozhraní MK3-USB \(VE.Bus na USB\)](#) nebo [kabel RJ45 UTP](#).
- Pro použití [Dálkového VEConfigure](#) je nutné připojení k internetu a účet VRM.

Upozorňujeme, že aktualizace firmwaru vyžadují použití MK3-USB a nelze je provádět vzdáleně.

### 11.1 Počítačový software VEConfigure

Konfigurace produktu se provádí pomocí nástroje [VEConfigure](#). Pro bezpečné používání tohoto nástroje je nezbytné si přečíst samostatnou [příručku VEConfigure](#) a absolvovat [školení Victron](#).

### 11.2 VE.Bus Quick Configure Setup

**VE.Bus Quick Configure Setup** je softwarový program, kterým lze jednoduše nastavovat systémy Multis s maximálně třemi jednotkami (v paralelním nebo třífázovém provozu).

Software je ke stažení zdarma na [www.victronenergy.com](http://www.victronenergy.com).

### 11.3 VE.Bus System Configurator

Ke konfiguraci pokročilých aplikací a/nebo systémů se čtyřmi a více Multis jednotkami je třeba použít software **VE.Bus System Configurator**. Software je ke stažení zdarma na [www.victronenergy.com](http://www.victronenergy.com)



## 12. Údržba

Produkt nevyžaduje zvláštní údržbu. Stačí zkontrolovat všechny spoje jednou ročně. Vyvarujte se vlhkosti a oleji / sazím / páře a udržujte přístroj v čistotě.

## 13. Chybová hlášení

Díky postupům popsaným níže lze rychle vyřešit většinu chyb. Pokud nelze problém vyřešit, kontaktujte prosím svého dodavatele výrobků Victron Energy.

### 13.1 Všeobecné indikátory chyb

Problém	Příčina	Řešení
Žádné výstupní napětí na výstupu AC-out-2.	MultiPlus-II GX pracuje v režimu střídače	
Multi se nepřepne na generátor nebo síťový provoz.	Jistič nebo pojistka na vstupu AC-in je otevřena v důsledku přetížení.	Odstraňte přetížení nebo zkrat na AC-out-1 nebo na AC-out-2 a resetujte jistič / pojistku.
Když se zapne střídač, nezačne pracovat.	Napětí baterie je příliš vysoké nebo příliš nízké. Na výstupu stejnosměrného napětí není žádné napětí.	Ujistěte se, že napětí baterie je ve správných mezích.
„Slabá baterie“	Napětí baterie je nízké.	Nabijte baterii nebo zkontrolujte spoje baterie.
„Slabá baterie“ (vypnutí)	Střídač se vypne, protože je napětí baterie příliš nízké.	Nabijte baterii nebo zkontrolujte spoje baterie.
„Přetížení“	Zatížení střídače je vyšší než jmenovité zatížení.	Snižte zatížení.
„Přetížení“ (vypnutí)	Střídač se vypne, protože je napětí baterie příliš vysoké.	Snižte zatížení.
„Překročení teploty“	Vysoká teplota okolního prostředí nebo vysoká zátěž.	Umístěte střídač v chladném a dobře odvětraném prostředí, nebo snižte zatížení.
„Nízké napětí V Přetížení“ (vypnutí)	Nízké napětí baterie a příliš vysoká zátěž.	Nabijte baterii, odpojte nebo snižte zátěž nebo instalujte baterie s vyšší kapacitou. Použijte kratší a / nebo silnější kabely baterie.
„Vysoké DC zvlnění“	Zvlnění napětí na svorkách stejnosměrného napětí překročilo 1,5 Vrms.	Zkontrolujte kabely baterie a její svorky. Přesvědčte se, že kapacita baterie je dostačující, a pokud je třeba, zvyšte ji.
„DC zvlnění Vypnutí“	Střídač se vypnul kvůli příliš vysokému zvlnění na vstupu.	Instalujte baterie s vyšší kapacitou. Použijte kratší a / nebo silnější kabely baterie a resetujte střídač (vypněte a znovu jej zapněte).
Regulátor nenabíjí.	Vstupní střídavé napětí není v nastavených mezích.	Ujistěte se, že vstupní napětí je v rozsahu 185 VAC a 265 VAC, a že frekvence se také pohybuje ve stanoveném rozmezí (standardní nastavení 45-65 Hz).
	Jistič nebo pojistka na vstupu AC-in je otevřena v důsledku přetížení.	Odstraňte přetížení nebo zkrat na AC-out-1 nebo na AC-out-2 a resetujte jistič / pojistku.
	Pojistka baterie je přepálená.	Vyměňte pojistku baterie.
	Zkreslení nebo vstupní střídavé napětí je příliš velké (obecně při dodávce generátoru).	Zapněte nastavení „WeakAC“ a dynamický omezovač proudu.
Regulátor nenabíjí. Je zobrazena „ochrana proti přebití“.	MultiPlus-II GX je v režimu „ochrana proti přebití“, což znamená, že maximální doba rychlého nabíjení 10h byla překročena. Taková dlouhá doba nabíjení může poukazovat na systémovou chybu (např. zkrat bateriových článků).	Zkontrolujte stav baterií. POZNÁMKA: Chybový režim resetujete tak, že MultiPlus-II GX vypnete a znovu zapnete. Režim „ochrana proti přebití“ je standardně nastaven MultiPlus-II GX z továrny. Režim „Ochrana proti přebití“ lze vypnout pouze pomocí VEConfigure.

Baterie se plně nenabíjí.	Nabíjecí proud je příliš vysoký a způsobil předčasnou fázi absorpce.	Nastavte nabíjecí proud na úroveň mezi 0,1 a 0,2 násobkem kapacity baterie.
	Vadné připojení baterie.	Zkontrolujte svorky baterie.
	Absorpční napětí bylo nastaveno na nesprávnou hodnotu (příliš nízkou).	Nastavte absorpční napětí na správnou hodnotu.
	Udržovací napětí bylo nastaveno na nesprávnou hodnotu (příliš nízkou).	Nastavte udržovací napětí na správnou hodnotu.
	Dostupný čas nabíjení je příliš krátký pro úplné nabití baterie.	Vyberte buď delší čas nabíjení, nebo vyšší nabíjecí proud.
	Absorpční doba je příliš krátká. Při adaptivním nabíjení to může být způsobeno extrémně vysokým nabíjecím proudem s ohledem na kapacitu baterie tak, že čas pro rychlé nabíjení je nedostatečný.	Snižte nabíjecí proud nebo vyberte "fixní" charakteristiku nabíjení.
Baterie je přebíhá.	Absorpční napětí bylo nastaveno na nesprávnou hodnotu (je příliš vysoké).	Nastavte absorpční napětí na správnou hodnotu.
	Udržovací napětí bylo nastaveno na nesprávnou hodnotu (je příliš vysoké).	Nastavte udržovací napětí na správnou hodnotu.
	Vadná baterie.	Vyměňte baterii.
	Baterie je přehřátá (z důvodu nedostatečného větrání, nadměrně vysoké okolní teploty nebo nadměrně vysokého nabíjecího proudu).	Zlepšete větrání, umístěte baterie do chladnějšího prostředí nebo snižte nabíjecí proud <b>a připojte teplotní čidlo.</b>
Nabíjecí proud baterie klesne na 0, jakmile začne fáze absorpce.	Vadné teplotní čidlo	Odpojte teplotní čidlo z MultiPlus-II GX. Vyčkejte asi 1 minutu. Pokud nyní MultiPlus nabíjí normálně, čidlo teploty baterií je vadné a musí se vyměnit.
	Přehřátí baterie (+50 °C)	Umístěte baterii do chladnějšího prostředí
		Snižte nabíjecí proud
		Zkontrolujte, zda v některém z článků baterie nedošlo k internímu zkratu

## 14. Technické parametry

MultiPlus-II	24/3000/70-32	48/3000/35-32	48/5000/70-50
PowerControl / PowerAssist	Ano		
Vstup střídavého napětí	Vstupní rozsah napětí: 187 – 265 VAC vstupní frekvence: 45 – 65 Hz		
Maximální průtok proudu	32 A		50 A
<b>STŘÍDAČ</b>			
Rozsah vstupního napětí	19 – 33 V	38 – 66 V	
Výstup (1)	Výstupní napětí: 230 VAC ± 2 %		Frekvence: 50 Hz ± 0,1 %
Trvalý výstupní výkon při 25 °C / 77 °F (2)	3000 VA		5000 VA
Trvalý výkon při 25 °C / 77 °F (W)	2400 W		4000 W
Trvalý výkon při 40 °C / 104 °F (W)	2200 W		3700 W
Trvalý výkon při 65 °C / 150 °F (W)	1700 W		3000 W
Maximální napájecí výkon	2470 W/2500 VA		4400 W/4500 VA
Špičkový výkon	5500 W		9000 W
Maximální účinnost	94 %	95 %	96 %
Výkon při nulové zátěži	13 W	11 W	18 W
Výkon při nulové zátěži v režimu AES	9 W	7 W	12 W
Výkon při nulové zátěži v režimu dohledu	3 W	2 W	2 W
<b>NABÍJEČKA</b>			
Vstup střídavého napětí	Vstupní rozsah napětí: 187-265 VAC	Vstupní frekvence: 45 – 65 Hz	Účinnost: 1
Nabíjecí napětí „absorpce“	28,8 V	57,6 V	
Nabíjecí napětí „plovoucí“	27,6 V	55,2 V	
Nabíjecí napětí „skladování“	26,4 V	52,8 V	
Nabíjecí proud domácí baterie (3)	70 A	35 A	70 A
<b>VŠEOBECNÉ</b>			
Přídavný výstup střídavého napětí (AC-OUT 2)	Ano (32 A)	Výchozí nastavení: vypne se v režimu střídače	
Rozhraní	VE.Can, USB, Ethernet, VE.Direct, WiFi		
Programovatelné (AUX) relé (4)	Ano		
Pomocný napájecí zdroj	12 V / 100 mA		
Programovatelný výstup s otevřeným kolektorem	70 V / 100 mA		
Analogově-digitální AUX vstupy	Ano, 2x		
Teplotní senzor	Ano		
Kontakty pro snímání napětí	Ano		
Externí snímač AC (volitelné)	50 A	100 A	
Komunikační port VE.Bus	Pro paralelní a třífázový provoz, vzdálené monitorování a integraci systému		
Kontakty pro vzdálené vypnutí/zapnutí	Ano		
Ochrana (5)	a - g		
Rozsah provozní teploty	-40 až +65 °C (-40 – 150 °F) (chlazení ventilátorem)		
Vlhkost (nekondenzující):	max 95 %		
<b>KRYT</b>			
Materiál a barva	SHliník, modrá RAL 5012	Třída ochrany IP22	stupeň znečištění 2, OVC3
Připojení baterie	Šrouby M8		
Připojení střídavého napětí 230 V	Šroubovací koncovky 13 mm <sup>2</sup> (6 AWG)		
Hmotnost	18 kg	29 kg	
Rozměry (v x š x h)	506 x 275 x 147 mm	565 x 323 x 148 mm	
<b>NORMY</b>			
Bezpečnost	EN 60335-1, EN 60335-2-29, IEC62109-1, IEC62109-2		
Emise / Imunita	EN 55014-1, EN 55014-2, EN-IEC 61000-3-2, EN-IEC 61000-3-3 IEC 61000-6-1, EN 61000-6-2, EN 61000-6-3		
Nepřerušitelný zdroj napájení	IEC 62040-1, AS 62040.1.1		
Systém Anti-islanding (prevence ostrovního provozu)	Viz naše webové stránky		

1) lze upravit na 60 Hz, na 120 V 60 Hz na požádání

2) Nelineární zátěž, činitel výkyvu 3:1

3) Při okolní teplotě 25 °C

4) Programovatelné relé, které můžete nastavit jako obecný alarm, signál podpětí stejnosměrného napětí nebo startu generátoru

AC hodnota: 230 V / 4 A

DC hodnocení 4 A až do 35 VDC a 1 A až do 60 VDC

5) Ochrana

a. Zkrat na výstupu

b. Přetížení

c. Příliš vysoké napětí baterie

d. Příliš nízké napětí baterie

e. Příliš vysoká teplota

f. 230 VAC na výstupu střídače

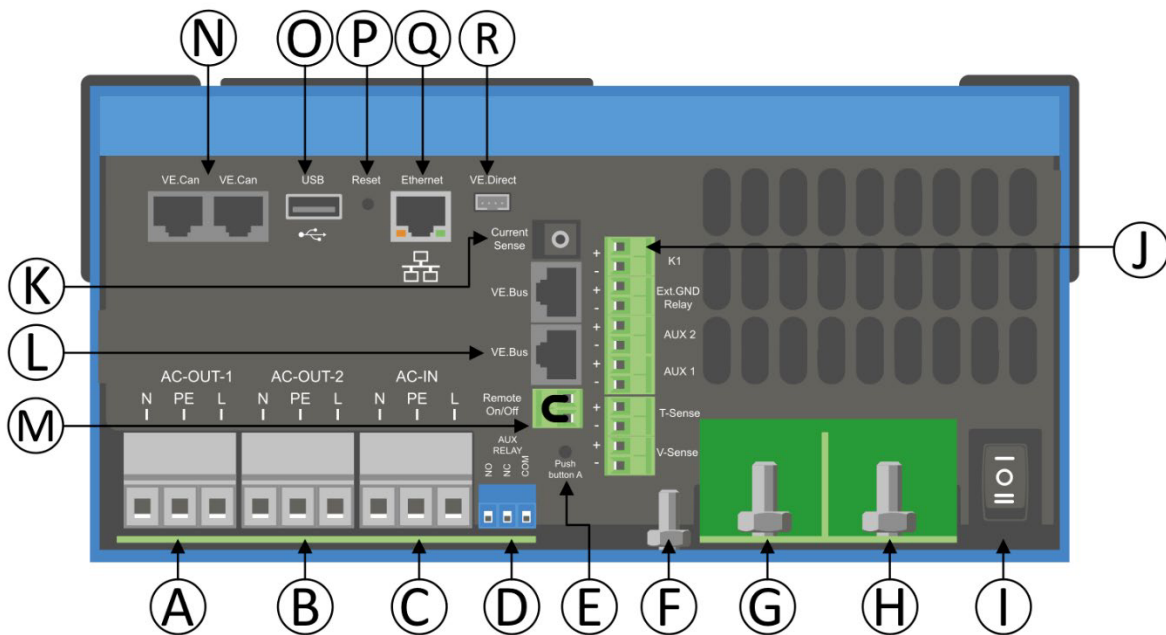
g. Zvlnění vstupního napětí je příliš vysoké



victron energy



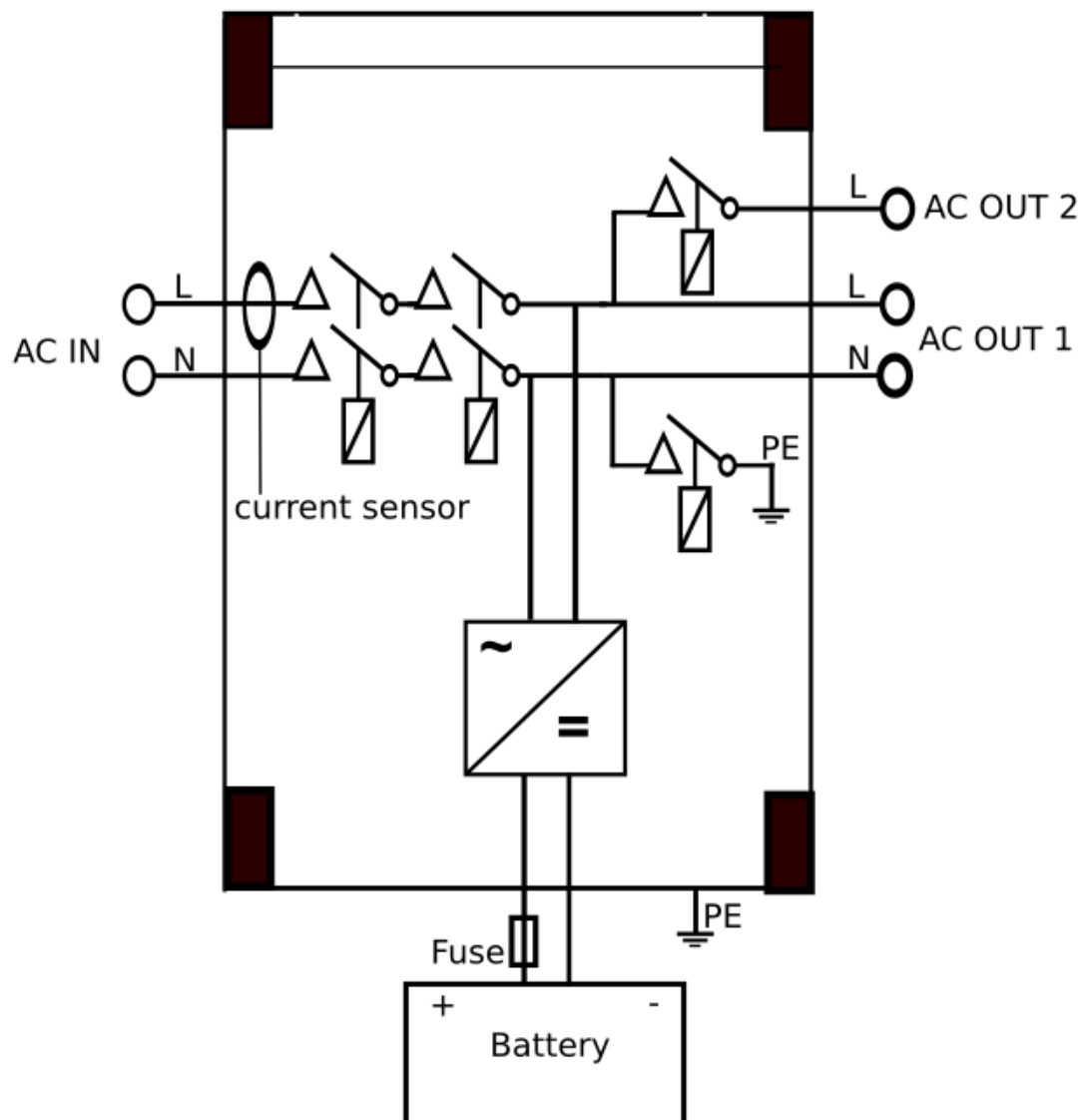
## Příloha A: Přehled připojení



CZ:

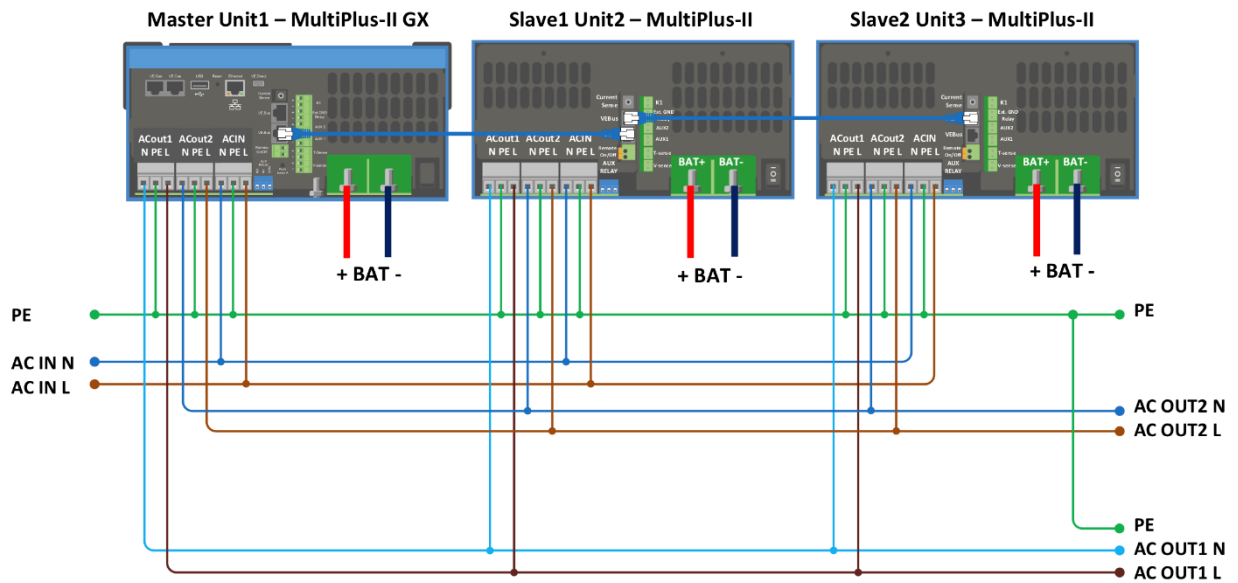
A	Připojení zátěže. AC-OUT-1 Zleva doprava: N (nulový), PE (zemní), L (fáze)
B	Připojení zátěže. AC-OUT-2 Zleva doprava: N (nulový), PE (zemní), L (fáze)
C	Vstup střídavého napětí. AC-IN Zleva doprava: N (nulový), PE (zemní), L (fáze)
D	Programovatelné (AUX) relé: zleva doprava NO, NC, COM.
E	Start bez asistentů: Při spuštění stiskněte a podržte toto tlačítko
F	Primární uzemnění M6 (PE)
G	Plusové připojení baterie M8
H	Mínusové připojení baterie M8
I	Přepínač: -: Zapnuto, 0: Vypnuto, =: Pouze nabíječka
J	Terminály shora dolů: <ol style="list-style-type: none"> <li>1. Pomocný napájecí zdroj 12 V 100 mA</li> <li>2. Programovatelný výstup s otevřeným kolektorem (K1) 70 V 100 mA</li> <li>3. Externí zemní relé +</li> <li>4. Externí zemní relé -</li> <li>5. Analogový/digitální (AUX) vstup 2 +</li> <li>6. Analogový/digitální (AUX) vstup 2 -</li> <li>7. Analogový/digitální (AUX) vstup 1 +</li> <li>8. Analogový/digitální (AUX) vstup 1 -</li> <li>9. Teplotní snímač +</li> <li>10. Teplotní snímač -</li> <li>11. Snímač napětí baterie +</li> <li>12. Snímač napětí baterie -</li> </ol>
K	Externí snímač proudu
L	2x RJ45 VE-BUS konektor pro dálkové ovládání a/nebo paralelní/třífázový provoz
M	Konektor pro dálkový přepínač: Krátké přepnutí na „on“ (zapnuto).
N	Vyhrazený port BMS-Can (VE.Can není podporován)
O	USB port
P	Tlačítko Reset: obnoví výchozí nastavení
Q	Ethernetový port
R	Port VE.Direct

## PŘÍLOHA B: Blokové schéma



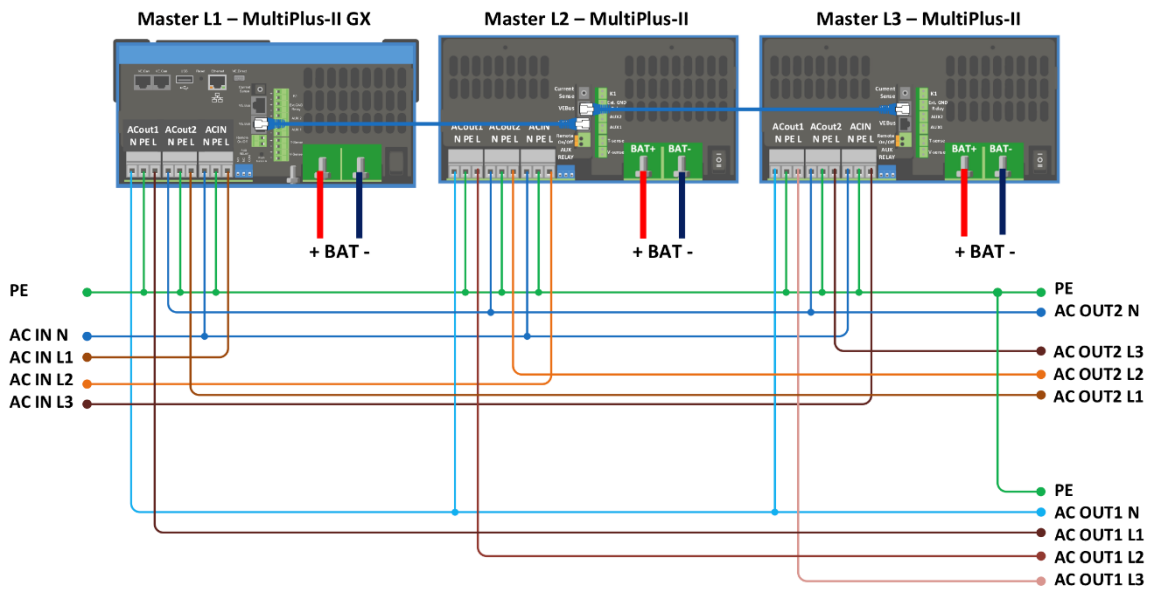
\* Viz tabulka v kapitole 4.2 „Doporučená pojistka DC“.

## Příloha C: Paralelní zapojení



Pro paralelní systémy jsou vyžadovány další podmínky - přečtěte si další specifickou dokumentaci zde - [https://www.victronenergy.com/live/ve.bus.manual\\_parallel\\_and\\_three\\_phase\\_system](https://www.victronenergy.com/live/ve.bus.manual_parallel_and_three_phase_system)

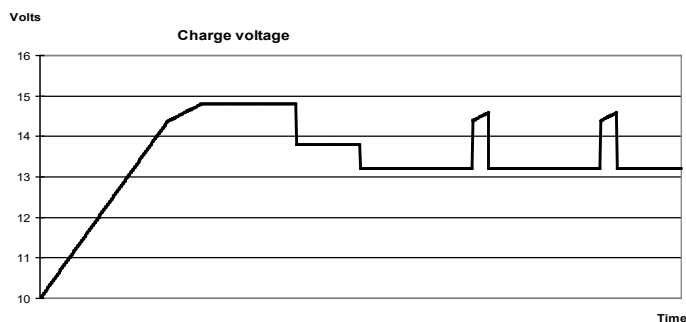
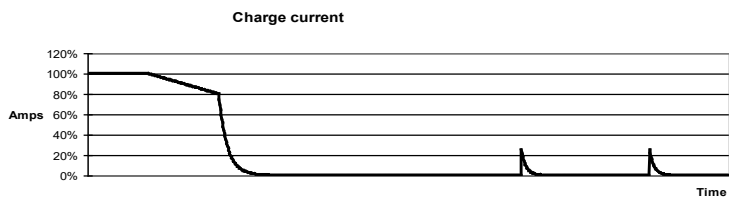
## PŘÍLOHA D: Třífázové zapojení



Pro třífázové systémy jsou vyžadovány další podmínky - přečtěte si další specifickou dokumentaci zde - [https://www.victronenergy.com/live/ve.bus:manual\\_parallel\\_and\\_three\\_phase\\_systems](https://www.victronenergy.com/live/ve.bus:manual_parallel_and_three_phase_systems)



## PŘÍLOHA E: Nabíjecí algoritmus



### 4stupňové nabíjení

#### Bulk

Začne při spuštění nabíječky. Konstantní proud je aplikován až do jmenovitého napětí baterie, v závislosti na teplotě a napětí, poté se dodává konstantní výkon až do okamžiku, kdy se spustí nadměrné plynování (28,8 V resp. 57,6 V, při teplotní kompenzaci).

#### Režim Battery Safe

Napětí dodávané baterii se postupně zvedá, až ke hranici stanovené pro absorpční napětí. Režim Battery Safe je součástí vypočítaného času absorpce.

#### Absorpce

Fáze absorpce je závislá na fázi rychlého nabíjení. Nejdelší doba absorpce se rovná nastavenému maximálnímu času absorpce.

#### Udržování

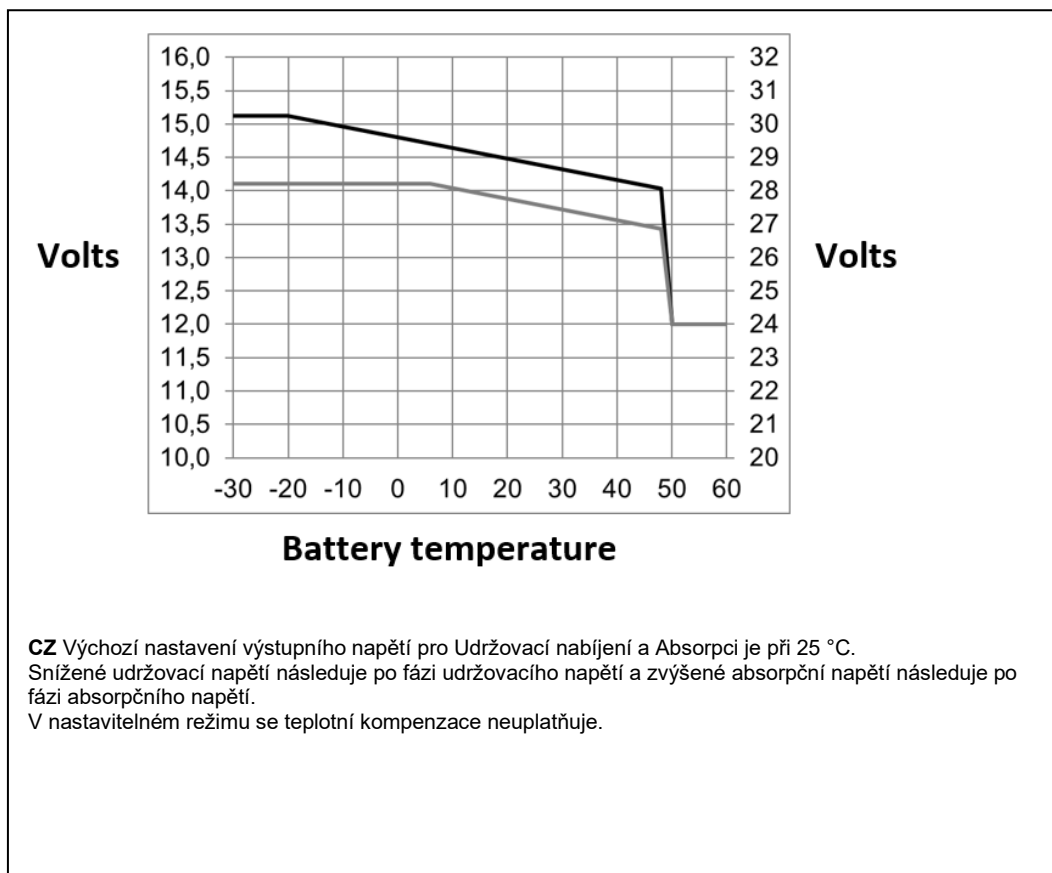
Udržovací napětí je aplikováno, aby udržovalo baterii plně nabitou.

#### Skladování

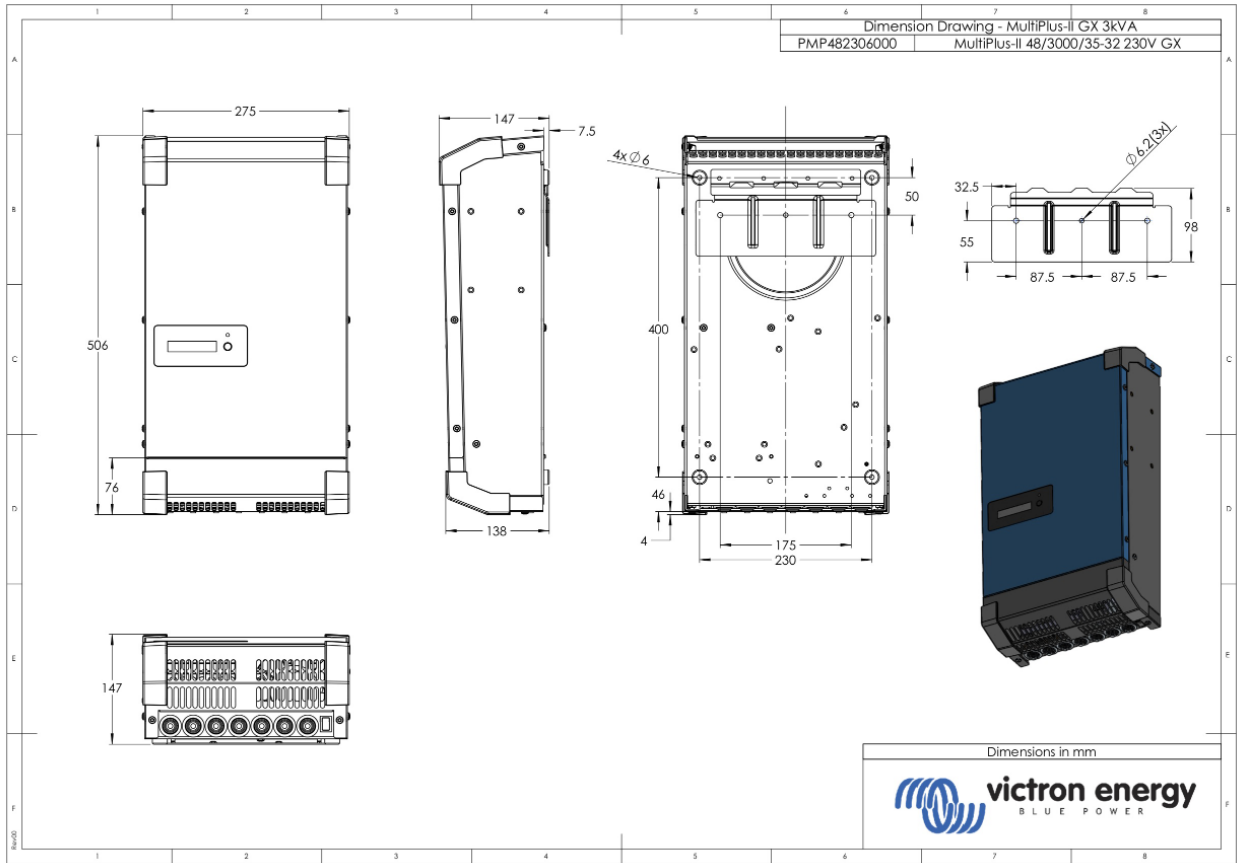
Po jednom dni udržovacího nabíjení se výstupní napětí sníží na úroveň skladování. To je 26,4V, resp. 52,8V (pro 24V a 48V nabíječku). Dojde tak k omezení ztrát vody na minimum, pokud je baterie uložena na zimní sezónu.

Po uplynutí nastavitelné lhůty (výchozí = 7 dní) přejde regulátor do režimu opakované absorpce, ve kterém setrvá opět po určitém nastavitelnou (výchozí = 1 hodina), aby se „oživila“ baterie.

## PŘÍLOHA F: Teplotní kompenzace



# PŘÍLOHA G: Rozměry



# Victron Energy Blue Power

Distributor:

Sériové číslo:

Verze : 03  
Datum : 23. září 2020

Victron Energy B.V.  
De Paal 35 | 1351 JG Almere  
PO Box 50016 | 1305 AA Almere | Nizozemsko

Telefon : +31 (0)36 535 97 00  
E-mail : [sales@victronenergy.com](mailto:sales@victronenergy.com)

[www.victronenergy.com](http://www.victronenergy.com)