

SmartShunt

500 A

1000 A

2000 A

Obsah

1	Bezpečnostní opatření	5
1.1	Bezpečnostní upozornění ohledně baterie	5
1.2	Přeprava a uskladnění	5
2	Úvod	6
2.1	SmartShunt	6
2.2	Proč sledovat baterii?	6
2.3	Varianty	6
2.4	VictronConnect	6
2.5	Příslušenství	6
3	Instalace	7
3.1	Co je v krabici?	7
3.2	Montáž	7
3.3	Základní elektrické zapojení	7
3.3.1	Připojení mínusového pólu baterie	7
3.3.2	Připojení mínusového pólu zařízení	7
3.3.3	Připojení Vbatt+	7
3.4	Pomocné elektrické zapojení	8
3.4.1	Připojení AUX pro monitorování napětí druhé baterie	8
3.4.2	Připojení AUX pro monitorování středového napětí baterie	8
3.4.3	Připojení AUX pro monitorování teploty	8
3.5	Připojení zařízení GX	9
4	Uvedení do provozu	10
4.1	Stáhněte a nainstalujte VictronConnect	10
4.2	Vložte pojistku	10
4.3	Připojte se k zařízení SmartShunt	10
4.4	Aktualizujte firmware	10
4.5	Proveďte základní nastavení	10
4.5.1	Nastavení kapacity baterie	11
4.5.2	Nastavení nabitého napětí	11
4.5.3	Nastavení stavu nabití	11
4.5.4	Nastavení funkce pomocného vstupu	11
4.6	Proveďte nastavení pro lithiové baterie (v případě potřeby)	12
5	Provoz	13
5.1	Jak zařízení SmartShunt funguje?	13
5.2	Přehled zobrazených parametrů	13
5.3	Synchronizace zařízení SmartShunt	14
5.3.1	Automatická synchronizace	14
5.3.2	Ruční synchronizace	14
5.4	Alarm	15
5.5	Historická data	15

5.6	Trendy	16
5.7	Stavové kontrolky	16
6	Propojení	17
6.1	VictronConnect přes USB	17
6.2	Připojení k zařízení GX a VRM	17
6.3	Připojení k síti VE.Smart	18
6.4	Vlastní integrace (vyžaduje programování).....	18
7	Všechny funkce a nastavení	19
7.1	Nastavení baterie	19
7.1.1	Kapacita baterie	19
7.1.2	Napětí nabité baterie	19
7.1.3	Nejnižší hodnota vybití	19
7.1.4	Zbytkový proud	19
7.1.5	Doba detekce nabití	20
7.1.6	Peukertův exponent	20
7.1.7	Faktor účinnosti nabití	20
7.1.8	Prahová hodnota proudu.....	20
7.1.9	Průměrovací doba zbývajcího času	20
7.1.10	Spuštění v synchronizovaném stavu.....	21
7.1.11	Stav nabití.....	21
7.1.12	Synchronizace SoC (stavu nabití) na 100 %.....	21
7.1.13	Kalibrace nulového proudu.....	21
7.2	Nastavení alarmu	21
7.2.1	Nastavení alarmu SoC	22
7.2.2	Alarm nízkého napětí	22
7.2.3	Alarm vysokého napětí.....	22
7.2.4	Alarm nízkého startovacího napětí.....	22
7.2.5	Alarm vysokého startovacího napětí	23
7.2.6	Alarm středového napětí	23
7.2.7	Alarm vysoké teploty	23
7.2.8	Alarm nízké teploty.....	24
7.3	Různé	24
7.3.1	Pomocný vstup (AUX)	24
7.3.2	Koeficient teploty	24
7.4	Nastavení jednotky teploty	24
7.5	Nastavení produktu	25
7.5.1	Obnovení výchozího nastavení	25
7.5.2	Vlastní název	25
7.5.3	Firmware.....	25
7.5.4	Změna PIN kódu	25
7.5.5	Zakázání a opětovné povolení Bluetooth.....	25

7.5.6	Výrobní číslo	25
7.6	Ukládání, načítání a sdílení nastavení	26
7.7	Vymazání historie	26
7.8	Resetování PIN kódu	26
8	Kapacita baterie a rychlost vybíjení	27
9	Sledování středového napětí	28
9.1	Schémata zapojení sady baterií a středového bodu	28
9.1.1	Připojení a monitorování středového napětí 24 V sady baterií	28
9.1.2	Připojení a monitorování středového napětí 48 V sady baterií	29
9.2	Výpočet odchylky středového napětí	29
9.3	Nastavení úrovně alarmu	30
9.4	Odložení alarmu	30
9.5	Postup při spuštění alarmu během nabíjení	30
9.6	Co dělat při spuštění alarmu během vybíjení	31
9.7	Vyvažovač baterií	31
10	Odstraňování problémů	32
10.1	Problémy s funkčností	32
10.1.1	Jednotka nevykazuje žádné známky činnosti, nesvítí žádné kontrolky	32
10.1.2	Pomocný port nefunguje	32
10.1.3	Nastavení nelze změnit	32
10.2	Problémy s připojením	32
10.2.1	Nelze se připojit přes Bluetooth	32
10.2.2	Zapomenutý PIN kód	33
10.3	Nesprávné údaje	33
10.3.1	Nabíjecí a vybíjecí proud je obrácený	33
10.3.2	Neúplné údaje o proudu	33
10.3.3	Zaznamenává se proud, i když neproudí žádný proud	34
10.3.4	Nesprávný údaj o stavu nabití	34
10.3.5	Stav nabití zobrazuje tři pomlčky „---“	34
10.3.6	Stav nabití nedosahuje 100 %	34
10.3.7	Nesprávný údaj o napětí	35
10.3.8	Problémy se synchronizací	35
11	Technické parametry	36

1 BEZPEČNOSTNÍ OPATŘENÍ

1.1 Bezpečnostní upozornění ohledně baterie



Práce v bezprostřední blízkosti olověných baterií je nebezpečná. Baterie mohou během provozu produkovat výbušné plyny. V blízkosti baterie nikdy nekuřte, nedovolte, aby došlo k jiskření, nerozdělávejte přímý oheň. Zajistěte dostatečnou ventilaci kolem baterie.



Použijte ochranné oblečení a brýle. Pokud pracujete s bateriemi, nedotýkejte se očí. Po dokončení prací si umyjte ruce.



Pokud se kyselina z baterie dostane do kontaktu s vaší pokožkou nebo oblečením, okamžitě omyjte postižená místa vodou a mýdlem. Pokud se vám kyselina dostane do očí, okamžitě je proplachujte nejméně 15 minut pod tekoucí studenou vodou a vyhledejte okamžitě lékařské ošetření.



Při použití kovových nástrojů v blízkosti baterie buďte opatrní. Kontakt kovového nástroje a baterie může způsobit zkrat nebo také výbuch.



Nenoste při práci s bateriemi osobní kovové předměty jako prsteny, náramky, náhrdelníky či hodinky. Zkratové napětí baterie může být dost vysoké, aby tyto předměty roztavilo a způsobilo těžké popáleniny.

1.2 Přeprava a uskladnění

Uchovávejte výrobek v suchém prostředí.
Teplota skladování: -40 °C až +60 °C.

2 ÚVOD

2.1 SmartShunt

SmartShunt je sledovač stavu baterie. Měří napětí a proud baterie. Na základě těchto měření vypočítá stav nabití, čas do konce a sleduje historické údaje, jako je nejhlubší vybití, průměrné vybití a počet cyklů.

Zařízení SmartShunt lze přes Bluetooth připojit k [aplikaci VictronConnect](#). Aplikace VictronConnect se používá k načtení všech sledovaných parametrů baterie a také k provedení nebo změně nastavení. Alternativně lze zařízení SmartShunt také připojit k [zařízení GX](#), například ColorControl GX nebo Cerbo GX.

SmartShunt má pomocný vstup, který lze použít ke sledování napětí druhé baterie nebo k monitorování ve středním bodě baterie. Pomocný vstup lze také použít v kombinaci s [teplotním senzorem pro BMV](#) ke sledování teploty baterie.

2.2 Proč sledovat baterii?

Baterie jsou využívány k různým účelům, většinou ke skladování energie k pozdějšímu použití. Ale kolik energie je v baterii uloženo? To nelze určit pouhým pohledem.

Životnost baterie závisí na mnoha faktorech. Životnost lze zkrátit nedobíjením, přebíjením, příliš hlubokým vybitím, příliš vysokým nabíjecím nebo vybíjecím proudem a vysokou okolní teplotou. Díky sledování baterie pokročilým monitorem dostává uživatel důležitou zpětnou vazbu, aby mohl v případě potřeby provést nápravná opatření. Životnost baterie se tak prodlouží a investice do SmartShunt se rychle vrátí.

2.3 Varianty

SmartShunt je k dispozici ve 3 variantách: 500 A, 1000 A a 2000 A.

2.4 VictronConnect

VictronConnect je bezplatná aplikace a je k dispozici pro Android, iOS, MacOS nebo Windows.

Aplikace je k dispozici ke stažení z příslušného obchodu s aplikacemi nebo na naší webové stránce. Aplikace VictronConnect je nutná k provedení nastavení a čtení zařízení SmartShunt.

2.5 Příslušenství

V závislosti na vašem nastavení mohou být potřebná tato zařízení:

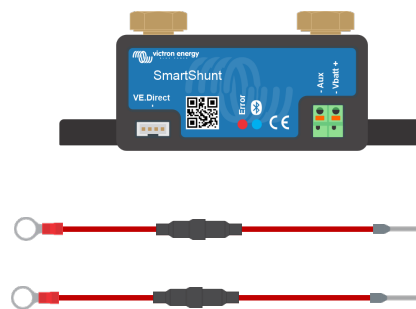
- Teplotní senzor pro BMV.
- Rozhraní VE.Direct na USB.
- Zařízení GX.
- Kabel VE.Direct.

3 INSTALACE

3.1 Co je v krabici?

V krabici najdete následující:

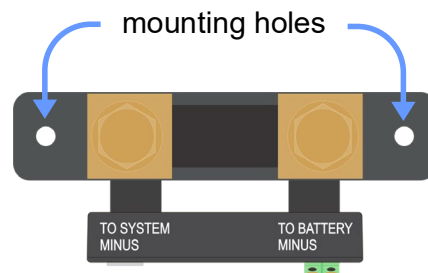
- SmartShunt 500 A, 1000 A nebo 2000 A.
- Dva červené kabely, oba s pojistkou.



3.2 Montáž

SmartShunt má dva montážní otvory 5,5 mm umístěné na základně. Tyto otvory lze použít k přišroubování SmartShuntu na pevný povrch (šrouby nejsou součástí dodávky).

SmartShunt má stupeň ochrany IP21. To znamená, že není vodotěsný a musí být namontován na suchém místě.



3.3 Základní elektrické zapojení

SmartShunt má 3 základní připojení a jedno volitelné připojení. Tato kapitola popisuje, jak je připojit.

3.3.1 Připojení mínusového pólu baterie

Připojte záporný pól baterie ke šroubu M10 na straně „BATTERY MINUS“ na boční straně zařízení SmartShunt.

K připojení „BATTERY MINUS“ zařízení SmartShunt by nemělo být připojeno nic jiného. Tak stejně by nemělo být nic jiného připojeno k zápornému pólu baterie. Žádné jiné připojené nabíječky nebo zařízení nebudou zahrnuty do výpočtu stavu nabití baterie.

3.3.2 Připojení mínusového pólu zařízení

Připojte záporný pól zařízení ke šroubu M10 na straně „SYSTEM MINUS“ na boční straně zařízení SmartShunt. Ujistěte se, že záporné póly všech zátěží stejnosměrného proudu, střídačů, nabíječek baterií, solárních nabíječek a dalších zdrojů nabíjení jsou připojeny až „po“ připojení zařízení SmartShunt: na SYSTEM MINUS (*).

(*) Až do roku 2020 bylo připojení SYSTEM MINUS označováno jako LOAD MINUS.

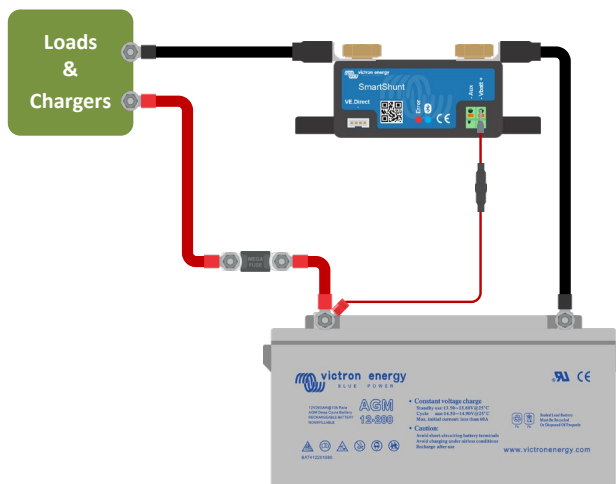
3.3.3 Připojení Vbatt+

Připojte svorku M8 červeného kabelu s pojistkou ke kladnému pólu baterie.

Připojte kolík červeného kabelu s pojistkou k zařízení SmartShunt zatlačením kolíku do terminálu „Vbatt+“.

Jakmile je kabel s pojistkou zapojen, začne blikat indikátor Bluetooth. Zařízení SmartShunt je nyní aktivní. Následuje nastavení pomocí aplikace VictronConnect. To je popsáno v kapitole 4: „Uvedení do provozu“.

V případě, že bude ke sledování druhé baterie, středového napětí nebo teploty použit port Aux, přečtěte si jeden z následujících 3 odstavců o tom, jak to provést, a poté přejděte ke kapitole 4: „Uvedení do provozu“.



3.4 Pomocné elektrické zapojení

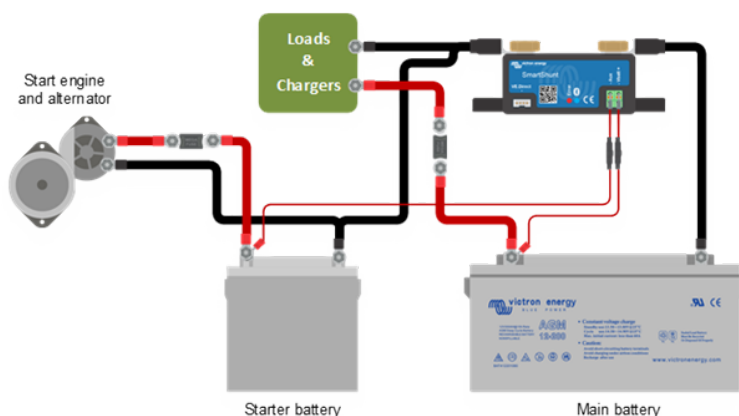
Kromě komplexního monitorování hlavní baterie může SmartShunt sledovat také druhý parametr. Může to být napětí druhé baterie (startovací baterie), odchylka středového napětí baterie nebo teplota baterie. Aby to bylo možné, je SmartShunt vybaven druhým vstupem určeným ke sledování, vstupem AUX. Tato kapitola popisuje, jak zapojit vstup AUX pro sledování těchto tří parametrů.

3.4.1 Připojení AUX pro monitorování napětí druhé baterie

Připojení AUX lze použít ke sledování napětí druhé baterie, například startovací baterie.

Připojení se provádí následovně:

- Připojte svorku M8 červeného kabelu s pojistkou ke kladnému pólu druhé baterie.
- Připojte kolík červeného kabelu s pojistkou k zařízení SmartShunt zatlačením kolíku do terminálu „AUX“.
- Připojte záporný pól druhé baterie k „SYSTEM MINUS“ na boční straně zařízení SmartShunt.

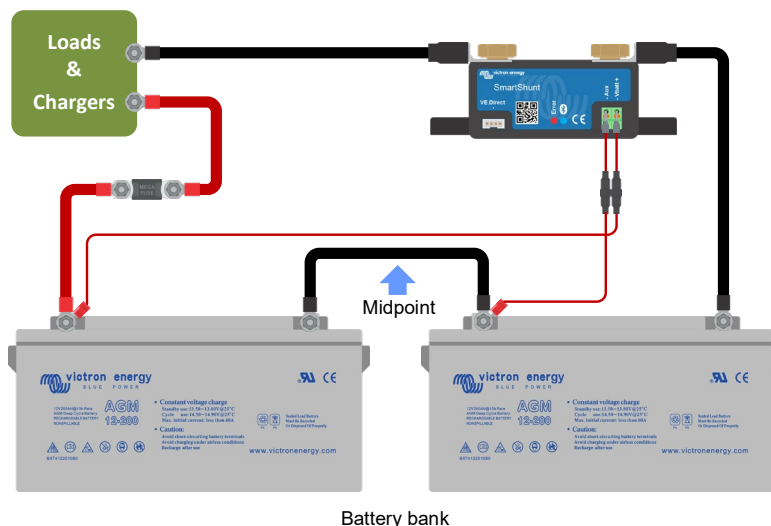


3.4.2 Připojení AUX pro monitorování středového napětí baterie

Připojení AUX lze použít ke sledování středního napětí bateriové sady, která sestává z více baterií zapojených do série k vytvoření bateriové sady 24 nebo 48 V.

Připojení se provádí následovně:

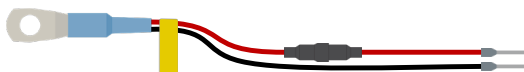
- Připojte svorku M8 červeného kabelu s pojistkou ke kladnému pólu bateriové sady.
- Připojte kolík červeného kabelu s pojistkou k zařízení SmartShunt zatlačením kolíku do terminálu „AUX“.



Více informací o monitorování středového napětí naleznete v kapitole 9. Tato kapitola také poskytuje informace a schémata zapojení týkající se monitorování středového napětí bateriových sad zapojených sériově/paralelně.

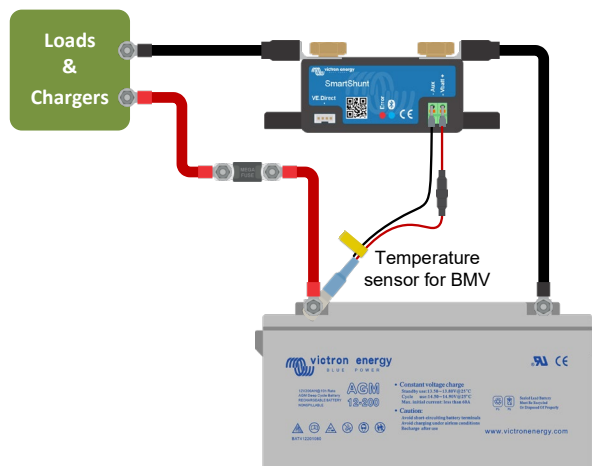
3.4.3 Připojení AUX pro monitorování teploty

Připojení AUX lze použít ke sledování teploty baterie. Abyste mohli sledovat teplotu, musíte si zakoupit: „Teplotní senzor pro BMV“. Jedná se o kabel s integrovaným snímačem teploty (číslo dílu: ASS000100000). Mějte na paměti, že tento teplotní senzor je jiný teplotní senzor než teplotní senzory, které se používají s měniči/nabíječkami Victron.



Připojení se provádí následovně:

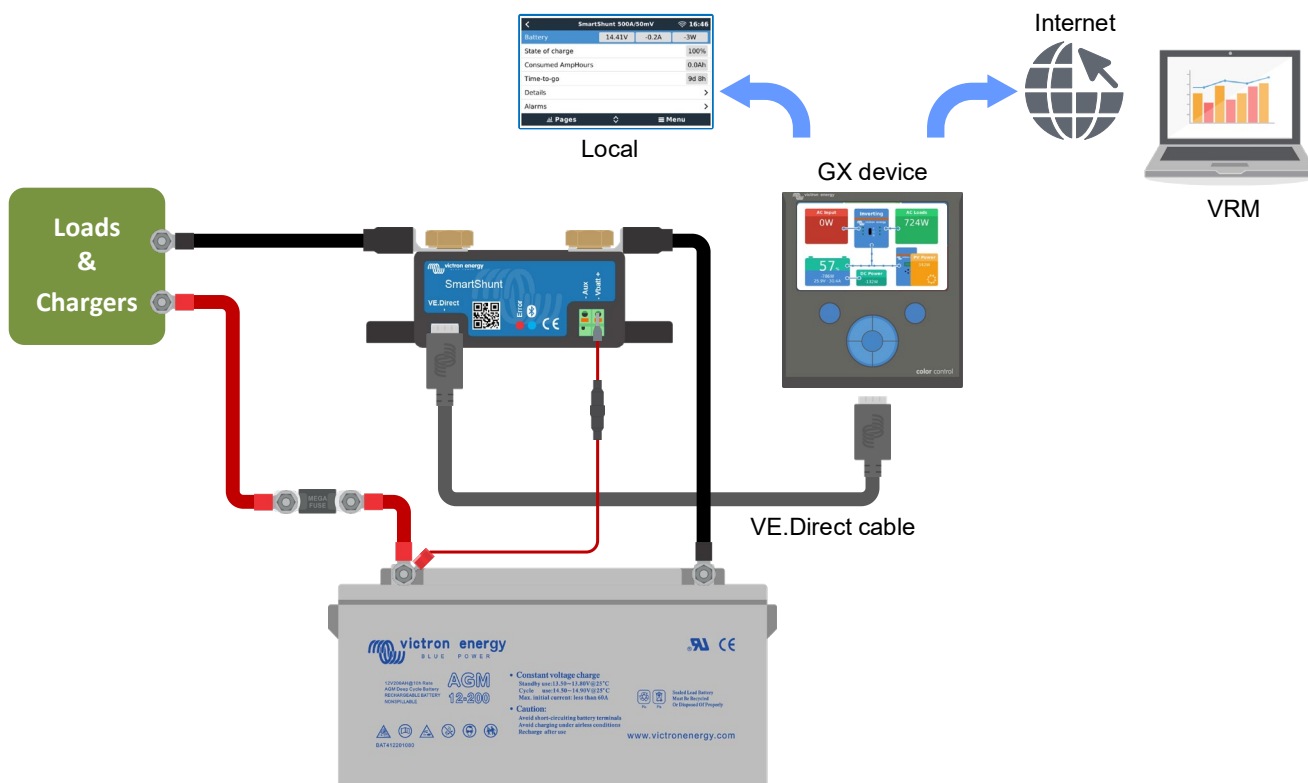
- Připojte svorku M8 kabelu teplotního senzoru ke kladnému pólu baterie.
- Připojte kolík červeného kabelu s pojistkou k zařízení SmartShunt zatlačením kolíku do terminálu „Vbatt+“.
- Připojte kolík černého kabelu k zařízení SmartShunt zatlačením kolíku do terminálu „AUX“.



Vezměte prosím na vědomí, že pokud je použit teplotní senzor, červené napájecí kabely dodané se zařízením SmartShunt nejsou potřeba. Tyto kabely nahradí teplotní senzor.

3.5 Připojení zařízení GX

Pokud systém zahrnuje zařízení GX, lze SmartShunt připojit k zařízení GX pomocí kabelu VE.Direct, číslo součástky ASS03053xxxx. Po připojení lze zařízení GX použít ke čtení všech sledovaných parametrů baterie. Více informací naleznete v kapitole 6.2: “Připojení k zařízení GX a VRM”.



4 UVEDENÍ DO PROVOZU

Po připojení je nutné SmartShunt nastavit. To se provádí pomocí aplikace VictronConnect. Tato aplikace je pro provedení nastavení a čtení zařízení SmartShunt nezbytná.

4.1 Stáhněte a nainstalujte VictronConnect

Abyste mohli komunikovat a nastavovat SmartShunt, musíte použít aplikaci VictronConnect. VictronConnect je bezplatná aplikace a je k dispozici pro Android, iOS, MacOS nebo Windows. Aplikace je k dispozici ke stažení z příslušného obchodu s aplikacemi. Nebo ji naleznete v sekci „Stahování“ na naší webové stránce:

<https://www.victronenergy.com/support-and-downloads/software>.

4.2 Vložte pojistku

Pokud jste tak již neučinili dříve, vložte pojistku do kabelu Vbatt+. Modrá kontrolka „Bluetooth“ začne blikat.

4.3 Připojte se k zařízení SmartShunt

Připojte se k zařízení SmartShunt pomocí aplikace VictronConnect. To se provádí přes Bluetooth. K zařízení SmartShunt se můžete také připojit přes USB nebo VRM (vzdálená správa Victron). Více informací naleznete v kapitole 6. „Propojení“.

Takto se připojíte:

- Otevřete aplikaci VictronConnect.
- Vyhledejte SmartShunt v seznamu zařízení.
- Klikněte na SmartShunt.
- Zadejte výchozí PIN: 000000.
- Po úspěšném připojení zůstane kontrolka „Bluetooth“ svítit.

Po zadání výchozího PINu vás aplikace požádá o změnu PIN kódu. To zabrání neoprávněnému připojení v budoucnu. Při první instalaci doporučujeme změnit PIN kód. To lze provést na kartě Informace o produktu, viz odstavec 7.5.4: „Změna PIN kódu“.

Další informace o aplikaci VictronConnect naleznete v návodu:

<https://www.victronenergy.com/live/victronconnect:start>.


4.4 Aktualizujte firmware

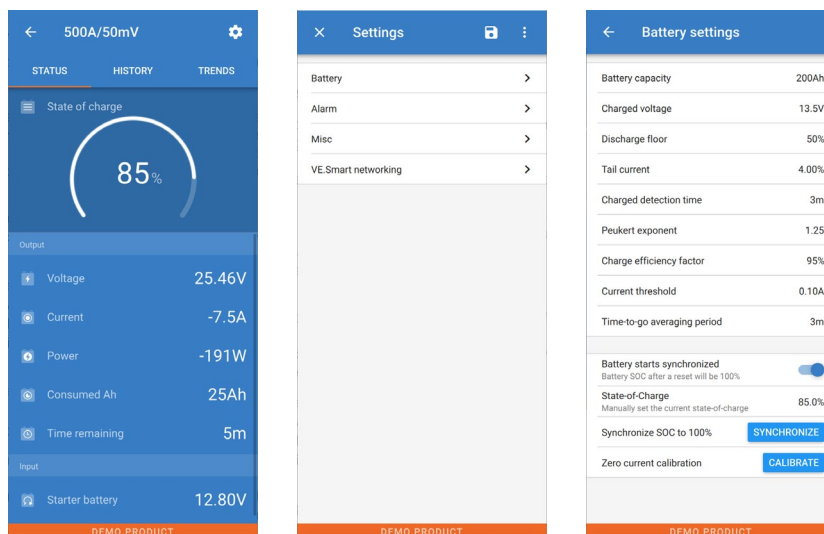
Po prvním připojení vás VictronConnect může požádat o aktualizaci firmwaru rozhraní Bluetooth nebo zařízení SmartShunt. To by mělo být vždy provedeno při první instalaci. Bez aktuálního firmwaru nelze změnit nastavení a je aktivní pouze monitorování.

4.5 Proved'te základní nastavení

Výchozí nastavení SmartShunt je přizpůsobeno pro olovené baterie (se zaplavenými elektrodami, GEL nebo AGM baterie).

Veďte prosím na vědomí, že v případě lithiových baterií nebo u baterií s odlišnými chemikáliemi je třeba změnit několik dalších nastavení. Nejdříve proved'te základní nastavení, jak je popsáno v tomto odstavci, a poté si přečtete další odstavec pro zvláštní nastavení při použití lithiových baterií. Případně kontaktujte svého dodavatele baterií a přečtete si odstavec 7.1: „Nastavení baterie“.

Chcete-li provést nastavení, přejděte do nabídky nastavení kliknutím na tlačítko nastavení , které se nachází v pravé horní části aplikace VictronConnect.



Většinu nastavení lze ponechat ve výchozím nastavení. Několik nastavení je však nutné změnit. Tyto jsou:

- Kapacita baterie.
- Nabitě napětí.
- Stav nabití nebo zahájení synchronizace.
- Funkce pomocného vstupu (pokud je použit).

Pokud chcete zjistit, co znamenají všechna ostatní nastavení, viz odstavec 7.1: “Nastavení baterie”.

4.5.1 Nastavení kapacity baterie

Toto nastavení najdete v části VictronConnect > Nastavení > Baterie. Výchozí nastavení je 200 Ah. Změňte tuto hodnotu tak, aby odpovídala kapacitě vaší baterie. Více informací ohledně kapacity baterie naleznete v kapitole 7.1.1. “Kapacita baterie”.

4.5.2 Nastavení nabitého napětí

Toto nastavení najdete v části VictronConnect > Nastavení > Baterie. Výchozí nastavení je 0,0 V. SmartShunt automaticky nezjistí systémové napětí jako BMV. „Nabitě napětí“ bude muset nastavit.

Doporučené hodnoty pro „nabitě napětí“:

Jmenovité napětí baterie	Doporučené nastavení nabitého napětí
12 V	13,2 V
24 V	26,4 V
36 V	39,6 V
48 V	52,8 V

Více informací ohledně nabitého napětí naleznete v kapitole 7.1.2. “Napětí nabitě baterie”.

4.5.3 Nastavení stavu nabití

Toto nastavení najdete v části VictronConnect > Nastavení > Baterie. Při prvním zapnutí SmartShunt ve výchozím nastavení zobrazí 100 % nabití. Pokud toto nastavení chcete změnit, je možné ručně zadat jinou hodnotu. Více informací naleznete v kapitole 7.1.10: “Spuštění v synchronizovaném stavu” a odstavec 7.1.11: “Stav nabití”.

4.5.4 Nastavení funkce pomocného vstupu

Toto nastavení najdete v části VictronConnect > Nastavení > Různé.

Toto nastavuje funkci pomocného vstupu pro:

- Startovací baterie - Sledování napětí druhé baterie.
- Středové napětí - měření středového napětí sady baterií.
- Teplota - Měření teploty baterie pomocí volitelného teplotního senzoru.

4.6 Proved'te nastavení pro lithiové baterie (v případě potřeby)

LiFePO₄ (fosforečnan lithno-železitý nebo LFP) je nejpoužívanější chemikálie Li-ion baterií. Výchozí tovární nastavení se obecně vztahuje také na baterie LFP s výjimkou těchto nastavení:

- Účinnost nabíjení.
- Peukertův exponent.
- Zbytkový proud.

Účinnost nabíjení

Účinnost nabíjení lithiových baterií je mnohem vyšší než je tomu u olověných baterií. Doporučujeme nastavit účinnost nabíjení na 99 %. Více informací naleznete v kapitole 7.1.7: "Faktor účinnosti nabití".

Peukertův exponent

Když jsou lithiové baterie vystaveny vybíjení velkým proudem, fungují mnohem lépe než olověné baterie. Peukertův exponent nastavte na 1,05, pokud dodavatel baterií nestanoví jinak.

Zbytkový proud

Některé nabíječky lithiových baterií přestanou nabíjet, když proud klesne pod nastavenou prahovou hodnotu. V tomto případě musí být zbytkový proud nastaven na vyšší hodnotu.

Nejnižší hodnota vybití

Toto nastavení se používá při výpočtu „zbývajícího času“ a ve výchozím nastavení je nastaveno na 50 %. Lithiové baterie se však obvykle mohou vybit výrazně hlouběji než 50 %. Nejnižší hodnota vybití může být nastavena na hodnotu mezi 10 a 20 %, pokud dodavatel baterie nestanoví jinak.

Důležité upozornění

Lithiové baterie jsou drahé a mohou být nenávratně poškozeny v důsledku velmi hlubokého vybití nebo přebití. Poškození způsobené hlubokým vybitím může nastat, pokud malá zátěž pomalu vybíjí baterii, když se zařízení nepoužívá. Příkladem těchto zátěží jsou poplašné systémy, pohotovostní proudy stejnosměrných zátěží a zpětný odběr proudu nabíječek nebo regulátorů nabíjení.

Zbytkový vybíjecí proud je obzvláště nebezpečný, pokud byl systém zcela vybit a došlo k vypnutí z důvodu nízkého napětí článku. V tuto chvíli může být stav nabití klesnout až na 1 %. Lithiová baterie se poškodí, pokud z baterie bude odebrán veškerý zbývající proud. Toto poškození může být nevratné.

Zbytkový proud 1mA může například poškodit baterii s kapacitou 100 Ah, pokud je baterie po dobu delší než 40 dní ponechána ve vybitém stavu ($1 \text{ mA} \times 24 \text{ hodin} \times 40 \text{ dnů} = 0,96 \text{ Ah}$).

SmartShunt z baterie 12 V odebere proud <1 mA. Kladné napájení musí být proto přerušeno, pokud je systém s lithiovými bateriemi ponechán bez dozoru po dobu dostatečně dlouhou na to, aby odběr proudu zařízením SmartShunt baterii zcela vybil.

V případě pochybností o možném odběru zbytkového proudu, izolujte baterii otevřením spínače baterie, vytažením pojistky nebo odpojením plusu baterie, když se systém nepoužívá.

5 PROVOZ

5.1 Jak zařízení SmartShunt funguje?

Hlavní funkce SmartShunt spočívá ve sledování a indikaci stavu nabití baterie, a to především jako prevence neočekávaného totálního vybití.

SmartShunt neustále měří průtok proudu do baterie a z ní. Integrace proudu v čase (pokud proud bude mít neměnnou hodnotu Ampérů, zjednoduší se na násobení proudu a času) nám dává čistý počet spotřebovaných nebo přidaných Ah.

Například: vybíjecí proud 10 A během 2 hodin vezme $10 \times 2 = 20$ Ah z baterie.

Situaci komplikuje fakt, že efektivní kapacita baterie závisí na rychlosti vybíjení, peukertově účinnosti a v menší míře také na teplotě. A aby byla situace ještě komplikovanější: pokud nabíjíme baterii, musíme do ní "napumpovat" více energie (Ah), než se z ní vrátí při příštím vybíjení. Jinými slovy: účinnost nabíjení je méně než 100 %.

Zařízení SmartShunt bere všechny tyto faktory v úvahu při výpočtu stavu nabití.

5.2 Přehled zobrazených parametrů

Stavová obrazovka zařízení SmartShunt zobrazuje přehled důležitých parametrů:

- Stav nabití.
- Napětí baterie.
- Proud baterie.
- Napájení.
- Údaje pomocného vstupu (startovací baterie, středové napětí nebo teplota).

Stav nabití

Toto je skutečný stav nabití baterie zobrazený v procentech a je kompenzován jak Peukertovou účinností, tak i účinností nabíjení. Stav nabití je nejlepší způsob, jak monitorovat baterii.

Plně nabitá baterie bude označena hodnotou 100,0 %. Plně vybitá baterie bude označena hodnotou 0,0 %.

Pokud stav nabití zobrazuje tři pomlčky: „---“ znamená to, že je zařízení SmartShunt v nesynchronizovaném stavu. K tomu dochází zejména tehdy, když bylo zařízení SmartShunt právě nainstalováno nebo poté, co bylo ponecháno bez napájení a znovu zapnuto. Více informací naleznete v kapitole 5.3: "Synchronizace zařízení SmartShunt".

Napětí

Toto je svorkové napětí baterie.

Proud

Toto je skutečný průtok proudu do baterie a z ní. Záporný proud znamená, že je proud odebírán z baterie. Toto je proud potřebný pro DC zátěž. Kladný proud znamená, že proud proudí do baterie. Tento proud přichází ze zdroje nabíjení. Mějte na paměti, že SmartShunt bude vždy zobrazovat celkový proud baterie, tj. proud, který teče do baterie mínus proud, který je z baterie odebírán.

Výkon

Energie odebíraná nebo přijímaná baterií.

Spotřeba Ah

SmartShunt zaznamenává ampérhodiny odebrané z baterie, což kompenzuje účinnost.

Příklad: Pokud je po dobu 3 hodin odebírán z plně nabitě baterie proud 12 A, zobrazí se na displeji hodnota -36,0 Ah ($-12 \times 3 = -36$).

Pokud Spotřeba Ah zobrazuje tři pomlčky: „---“ znamená to, že je zařízení SmartShunt v nesynchronizovaném stavu. K tomu dochází zejména tehdy, když bylo zařízení SmartShunt právě nainstalováno nebo poté, co bylo ponecháno bez napájení a znovu zapnuto. Více informací naleznete v kapitole 5.3: "Synchronizace zařízení SmartShunt".

Zbývající čas

SmartShunt odhaduje, jak dlouho může baterie dodávat energii pro stávající zátěž. Toto je údaj „zbývající čas“ a je to skutečný čas zbývající do vybití baterie na nastavenou „nejnižší hodnotu vybití“. Nejnižší hodnota vybití je standardně nastavena na 50 %. Více informací ohledně nastavení nejnižší hodnoty vybití naleznete v kapitole 7.1.3: „Nejnižší hodnota vybití“.

Pokud zátěž silně kolísá, je nejlepší příliš se na tento údaj nespolehat, protože se jedná o momentální údaj a měl by být použit pouze jako pomocný. Pro přesné sledování stavu baterie doporučujeme použít stav nabití.

Pokud „Zbývající čas“ zobrazuje tři pomlčky: „---“ znamená to, že je zařízení SmartShunt v nesynchronizovaném stavu. K tomu dochází zejména tehdy, když bylo zařízení SmartShunt právě nainstalováno nebo poté, co bylo ponecháno bez napájení a znovu zapnuto. Více informací naleznete v kapitole 5.3: „Synchronizace zařízení SmartShunt“.

Vstup

Toto je stav vstupu AUX. V závislosti na nastavení portu AUX se zobrazí jedna z těchto možností:

- **Napětí startovací baterie:** Zobrazuje napětí druhé baterie.
- **Teplota baterie:** Zobrazuje teplotu hlavní baterie, pokud se používá volitelný teplotní senzor.
- **Odchylka středového napětí:** Zobrazuje odchylku v procentech od hlavního napětí horní části bateriové sady ve srovnání s napětím ve spodní části. Více informací o této funkci naleznete v kapitole 9. „Sledování středového napětí“.

5.3 Synchronizace zařízení SmartShunt

Pro spolehlivé čtení dat musí být stav nabití, jak je zobrazen zařízením SmartShunt, pravidelně synchronizován se skutečným stavem nabití baterie. To zabrání posunu hodnoty „Stav nabití“ v průběhu času. Synchronizace obnoví stav nabití baterie na 100 %.

5.3.1 Automatická synchronizace

Synchronizace je automatická a proběhne až po úplném nabití baterie. SmartShunt zkontroluje několik parametrů, aby se ujistil, že baterie je plně nabitá. Baterii bude považovat za plně nabitou, když napětí dosáhne určité hodnoty a proud klesne pod určitou hodnotu po určitou dobu.

Tyto parametry se nazývají:

- **Nabité napětí** - plovoucí napětí nabíječky baterií.
- **Zbytkový proud** - procento kapacity baterie.
- **Doba detekce nabití** - čas v minutách.

Jakmile jsou požadavky na tyto 3 parametry splněny, SmartShunt nastaví hodnotu stavu nabití na 100 %, čímž synchronizuje stav nabití.

Příklad:

V případě baterie 12 V obnoví SmartShunt stav nabití baterie na 100 %, jakmile budou splněny všechny tyto parametry:

- Napětí překračuje 13,2 V,
- nabíjecí proud je nižší než 4,0 % celkové kapacity baterie (např. 8 A pro baterii o kapacitě 200 Ah) a,
- uplynuly 3 minuty od splnění požadavků na napětí a proud.

Pokud SmartShunt neprovádí pravidelnou synchronizaci, hodnota stavu nabití se začne časem odchylovat. To se děje z důvodu malých nepřesností zařízení SmartShunt a kvůli odhadu Peukertova exponentu. Jakmile je baterie plně nabitá a nabíječka přešla do plovoucí fáze, SmartShunt provede automatickou synchronizaci nastavením hodnoty stavu nabití na 100 %.

5.3.2 Ruční synchronizace

SmartShunt lze v případě potřeby synchronizovat ručně. To provedete stisknutím tlačítka synchronizace v nastavení baterie v aplikaci VictronConnect.

Ruční synchronizace může být nutná v situacích, kdy SmartShunt není synchronizován automaticky. To je třeba například při první instalaci nebo po přerušení napájení zařízení SmartShunt.

Ruční synchronizace může být také nutná, pokud není baterie plně nabitá nebo pokud SmartShunt nezjistil, že je baterie plně nabitá, protože nabitě napětí, proud nebo čas byly nastaveny nesprávně. V takovém případě zkontrolujte nastavení a ujistěte se, že se baterie pravidelně plně nabíjí.

5.4 Alarm

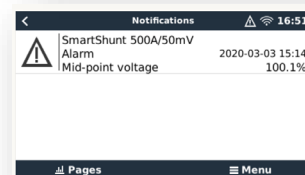
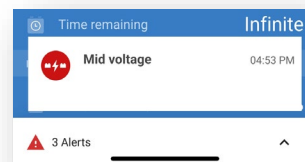
SmartShunt může spustit alarm při nízkém stavu nabití, nízkých nebo vysokých hodnotách napětí baterie, nízkých nebo vysokých teplotách nebo určité odchylce středového napětí. Alarm se aktivuje, když je dosaženo nastavené prahové hodnoty, a deaktivuje se, jakmile se tato hodnota vrátí zpět do správného rozmezí.

Jedná se o softwarový alarm. Pokud se připojíte k aplikaci VictronConnect a alarm bude aktivní, zobrazí se v aplikaci. Nebo alternativně, pokud je SmartShunt připojen k zařízení GX, alarm se zobrazí na zařízení GX nebo na VRM.

V případě VictronConnect se alarm potvrdí po stisknutí tlačítka.

V zařízení GX je alarm zobrazen v oznámeních. Ikona alarmu bude zobrazena, dokud budou podmínky pro alarm přetrvávat.

Upozorňujeme, že na rozdíl od monitorů baterií řady BMV nemá SmartShunt poplachové relé ani bzučák. V případě, že funkci relé potřebujete, připojte SmartShunt k zařízení GX a použijte relé v zařízení GX.



5.5 Historická data

SmartShunt ukládá historické události. Ty lze použít k pozdějšímu zhodnocení využívání a kondice baterie. K historii můžete v aplikaci VictronConnect přistupovat na kartě „Historie“.

Data historie jsou uložena v napěťově nezávislé (nevolatilní) paměti a nebudou ztracena, pokud dojde k přerušení napájení ani po obnovení do výchozího nastavení.

Informace o vybití v Ah

- Nejhlubší vybití: SmartShunt si pamatuje nejhlubší vybití a pokaždé, když se baterie vybijí hlouběji, bude stará hodnota přepsána.
- Poslední vybití: SmartShunt sleduje vybití během aktuálního cyklu a zobrazuje největší hodnotu zaznamenanou pro spotřebu Ah od poslední synchronizace.
- Průměrné vybití: Kumulativní spotřeba Ah vydělená celkovým počtem cyklů.
- Kumulativní spotřeba Ah - Kumulativní počet ampérhodin odebraných z baterie během životního cyklu zařízení SmartShunt.

Energie v kWh

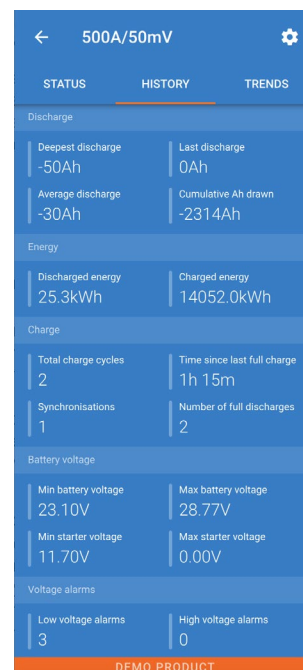
- Vybitá energie: Celkové množství elektrické energie odebrané z baterie v (k)Wh.
- Nabitá energie: Celkové množství elektrické energie absorbované baterií v (k)Wh.

Nabití

- Celkový počet nabíjecích cyklů: Počet nabíjecích cyklů během životního cyklu zařízení SmartShunt. Nabíjecí cyklus se započítá pokaždé, když stav nabití klesne pod 65 % a poté stoupne nad 90 %.
- Čas od posledního úplného nabití: Počet dní od posledního úplného nabití.
- Synchronizace: Počet automatických synchronizací. Synchronizace se započítá pokaždé, když stav nabití klesne pod 90 %, než dojde k synchronizaci.
- Počet úplných vybití: Kolikrát se baterie úplně vybila. Plné vybití se započítá, jakmile stav nabití dosáhne 0 %.

Napětí baterie

- Minimální napětí baterie: Nejnižší napětí baterie.



- Maximální napětí baterie: Nejvyšší napětí baterie.
- Minimální napětí startovací baterie: Nejnižší napětí pomocné baterie (pokud je k dispozici).
- Maximální napětí startovací baterie: Nejvyšší napětí pomocné baterie (pokud je k dispozici).

Alarmy napětí

- Alarmy nízkého napětí: Počet alarmů nízkého napětí.
- Alarmy vysokého napětí: Počet alarmů vysokého napětí.

5.6 Trendy

Sekce „Trendy“ aplikace VictronConnect umožňuje zaznamenávání dat, ale pouze pokud je aplikace připojena k zařízení SmartShunt a komunikuje s ním. Současně také zaznamená dva následující parametry: napětí, proud, spotřebovanou energii v Ah nebo stav nabití.

5.7 Stavové kontrolky

SmartShunt má dvě LED diody, stavovou kontrolku Bluetooth (modrá) a chybovou kontrolku (červená). Obě LED diody souvisí s rozhraním Bluetooth.

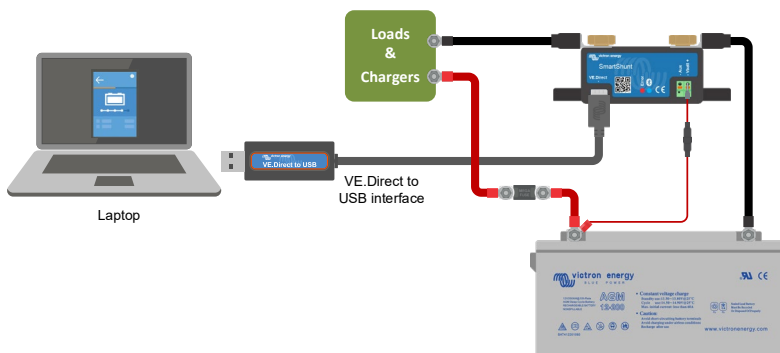
- Při zapnutí modrá kontrolka blikne a červená rychle zabliká. Červená kontrolka krátce zabliká, aby se potvrdilo, že je funkční.
- Když modrá kontrolka bliká, je SmartShunt připraven k připojení k aplikaci VictronConnect.
- Když modrá kontrolka svítí, znamená to, že se SmartShunt úspěšně připojil k aplikaci VictronConnect přes Bluetooth.
- Když bliká modrá i červená kontrolka, aktualizuje se firmware zařízení SmartShunt.

6 PROPOJENÍ

SmartShunt lze připojit k dalším zařízením, tato kapitola popisuje, jak toho lze dosáhnout.

6.1 VictronConnect přes USB

K aplikaci VictronConnect je možné se připojit nejen přes Bluetooth, ale také přes USB. Připojení přes USB je nezbytné, pokud používáte aplikaci VictronConnect pro systém Windows a je volitelné, pokud používáte verzi pro MacOS nebo Android. Vezměte prosím na vědomí, že v případě připojení k telefonu nebo tabletu s Androidem může být nutný USB OTG kabel (on the go).



Pro připojení přes USB budete potřebovat „Rozhraní VE.Direct na USB“, číslo součástky: SS030530000. Toto rozhraní slouží k propojení počítače se zařízením SmartShunt. Další informace naleznete v návodu aplikace VictronConnect: <https://www.victronenergy.com/live/victronconnect:start>.

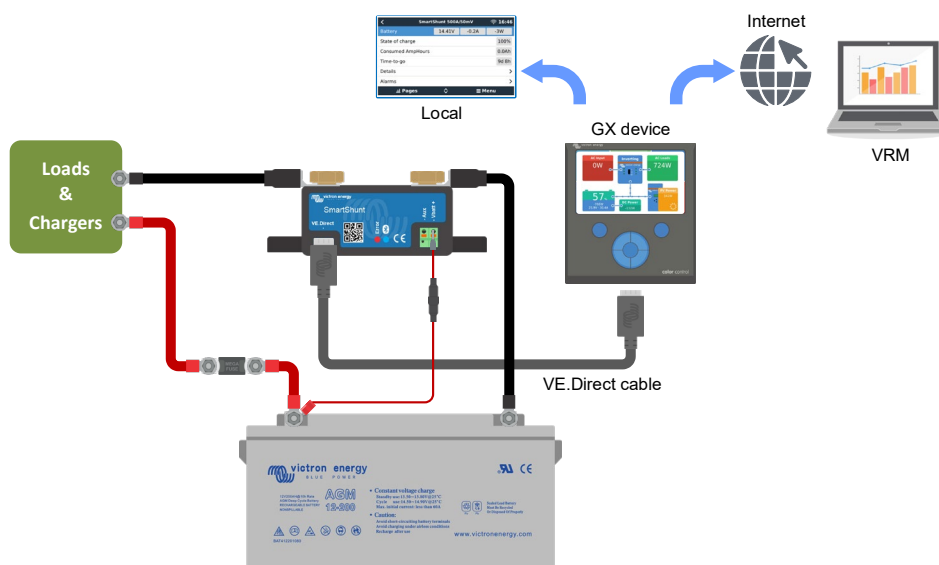
6.2 Připojení k zařízení GX a VRM

Zařízení řady GX zajišťují kontrolu a monitorování všech produktů Victron k nim připojených. Kontrolu a monitorování lze provádět lokálně, nebo také vzdáleně prostřednictvím našeho online portálu VRM (Vzdálené správy Victron). Přehled všech dostupných zařízení GX naleznete zde: <https://www.victronenergy.com.au/panel-systems-remote-monitoring>. Pro VRM přejděte na: <https://vrm.victronenergy.com>

SmartShunt 500A/50mV		
Battery	14.41V	-0.2A
State of charge		100%
Consumed AmpHours		0.0Ah
Time-to-go		9d 8h
Details		>
Alarms		>

SmartShunt lze připojit k zařízení GX pomocí kabelu VE.Direct, číslo součástky: ASS03053xxxx. Kabel VE.Direct je k dispozici v délkách od 0,3 do 10 metrů a je k dispozici s rovnými nebo zahnutými konektory. Místo použití kabelu VE.Direct se SmartShunt může také připojit k zařízení GX pomocí rozhraní VE.Direct do USB.

Po připojení lze zařízení GX použít ke čtení všech sledovaných parametrů baterie.

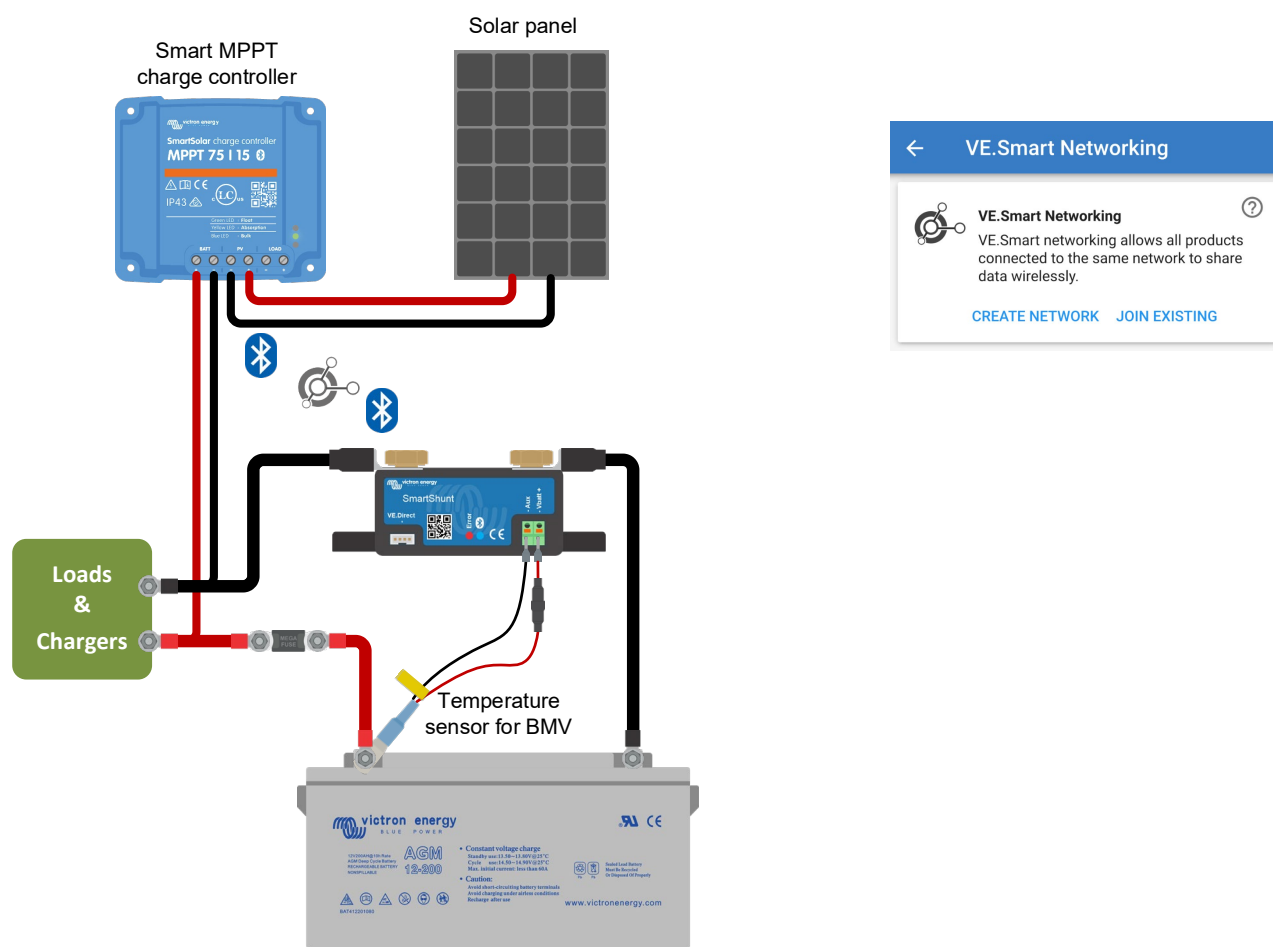


6.3 Připojení k síti VE.Smart

Síť VE.Smart je bezdrátová síť, která umožňuje produktům Victron výměnu informací přes Bluetooth. SmartShunt může sdílet informace o napětí a teplotě baterie (je nutný volitelný teplotní senzor) přes síť VE.Smart.

Například: Pokud se na síti VE.Smart nachází zařízení SmartSolar s teplotním senzorem a solární nabíječka MPPT, solární nabíječka přijímá informace o napětí a teplotě baterie ze zařízení SmartShunt a používá tyto informace k optimalizaci svých parametrů nabíjení. To zlepší účinnost nabíjení a prodlouží životnost baterie.

Aby zařízení SmartShunt bylo součástí sítě VE.Smart, musíte vytvořit síť nebo se připojit k existující síti. Pro nastavení sítě přejděte na SmartShunt settings > smart networking. Více informací ohledně sítě VE.Smart naleznete v návodu: <https://www.victronenergy.com/live/victronconnect:ve-smart-networking>



6.4 Vlastní integrace (vyžaduje programování)

Komunikační port VE.Direct lze použít ke čtení dat a změně nastavení. Implementace protokolu VE.Direct je velmi jednoduchá. Přenos dat do SmartShunt není nutný: SmartShunt automaticky odesílá všechny hodnoty každou sekundu.

Více podrobností naleznete v tomto dokumentu:

https://www.victronenergy.com/upload/documents/Whitepaper-Data-communication-with-Victron-Energy-products_EN.pdf

7 VŠECHNY FUNKCE A NASTAVENÍ

7.1 Nastavení baterie

Tato nastavení lze použít k vyladění funkcí zařízení SmartShunt. Při změně těchto nastavení buďte opatrní, protože změna bude mít vliv na výpočet stavu nabíjení.

7.1.1 Kapacita baterie

Tento parametr říká zařízení SmartShunt, jak velká je baterie. Toto nastavení mělo být provedeno již při počáteční instalaci zařízení.

Kapacita baterie se udává v ampérhodinách (Ah). Více informací naleznete v kapitole 8: "Kapacita baterie a rychlost vybíjení".

Výchozí nastavení	Rozsah	Velikost kroku
200 Ah	1 – 9999 Ah	1 Ah

7.1.2 Napětí nabité baterie

Napětí baterie musí být nad hranicí tohoto napětí, aby bylo možné považovat baterii za plně nabitou. Jakmile SmartShunt zjistí, že napětí baterie dosáhlo „nabitého napětí“ a proud klesl po určitou dobu pod hodnotu „zbytkového proudu“, SmartShunt nastaví stav nabití na 100 %.

Výchozí nastavení	Rozsah	Velikost kroku
0 V	0 – 95 V	0,1 V

Parametr „nabité napětí“ by měl být nastaven na 0,2 V nebo 0,3 V pod hranicí udržovacího napětí nabíječky. Nebo viz níže uvedená tabulka s doporučeným nastavením.

Doporučená nastavení pro olověné baterie:

Jmenovité napětí baterie	Nastavení nabitého napětí
12 V	13,2 V
24 V	26,4 V
36 V	39,6 V
48 V	52,8 V

7.1.3 Nejnižší hodnota vybití

Při výpočtu zbývajících času se používá parametr „Nejnižší hodnota vybití“. SmartShunt vypočítá čas, který je potřebný k dosažení nastavené „nejnižší hodnotě vybití“. Slouží také k nastavení výchozích hodnot alarmu SOC (stav nabití).

U olověných baterií tento parametr nastavte na 50 %.

U lithiových baterií nastavte nižší hodnotu.

Výchozí nastavení	Rozsah	Velikost kroku
50 %	0 - 99 %	1 %

7.1.4 Zbytkový proud

Pokud se nabíjecí proud sníží pod hranici nastaveného „zbytkového proudu“, baterie se považuje za „plně nabitou“. Parametr „zbytkového proudu“ je vyjádřen v procentech kapacity baterie.

Poznámka: Některé nabíječky zastaví nabíjení, když proud klesne pod nastavený práh. V těchto případech musí být zbytkový proud nastaven nad touto hranicí.

Jakmile SmartShunt zjistí, že napětí baterie dosáhlo nastaveného parametru „nabité napětí“ a proud po určitou dobu klesl pod hodnotu „zbytkového proudu“, SmartShunt nastaví stav nabití na 100 %.

Výchozí nastavení	Rozsah	Velikost kroku
4,00 %	0,50 – 10,00 %	0,1 %

7.1.5 Doba detekce nabití

Toto je doba, za níž je třeba dosáhnout parametrů nabití (Nabité napětí a Zbytkový proud), aby byla baterie považována za plně nabitou.

Výchozí nastavení	Rozsah	Velikost kroku
3 minuty	0 – 100 minut	1 minuta

7.1.6 Peukertův exponent

Pokud se jedná o neznámou baterii, je doporučeno, aby se udržovala hodnota na 1,25 (výchozí nastavení) pro olověné baterie a 1,05 pro lithium-iontové baterie. Hodnota 1,00 potlačí Peukertovu kompenzaci. Více informací naleznete v kapitole 8: “Kapacita baterie a rychlost vybíjení”.

Výchozí nastavení	Rozsah	Velikost kroku
1,25	1,00 – 1,50	0,01

7.1.7 Faktor účinnosti nabití

Faktor účinnosti nabíjení kompenzuje ztráty Ah během nabíjení. 100 % značí nulovou ztrátu.

Výchozí nastavení	Rozsah	Velikost kroku
95 %	50 – 100 %	1 %

Účinnost nabíjení olověné baterie je téměř 100 %, dokud neprobíhá plynování. Plynování znamená, že se část nabíjecího proudu nemění na chemickou energii, která je uložena v deskách baterie, ale použije se k rozkladu vody na kyslík a vodík (vysoce výbušný)! Energie uložená na deskách se může využít během příštího cyklu vybíjení, zatímco energie použitá k rozkladu vody je ztracena.

Plynování lze snadno pozorovat na běžných bateriích. Všimněte si prosím, že “pouze kyslíkový” závěr fáze nabíjení zapečetěných (VRLA) gelových a AGM baterií také končí sníženou účinností nabíjení.

95 % účinnost nabití znamená, že do baterie musí přitéci 10 Ah, aby se v ní mohlo uložit 9,5 Ah. Účinnost nabití baterie závisí na typu baterie, jejím stáří a četnosti použití. SmartShunt bere tento jev v úvahu pomocí faktoru účinnosti nabíjení.

7.1.8 Prahová hodnota proudu

Pokud naměřený proud klesne pod tuto hodnotu, bude považován za nulový. „Prahová hodnota proudu“ se používá ke zrušení velmi nízkých hodnot proudu, které mohou negativně.

ovlivnit dlouhodobou hodnotu stavu nabití v hlučném prostředí. Například pokud je aktuální dlouhodobý proud 0,0 A a kvůli šumu nebo malým výkyvům naměří monitor baterie -0,05 A, a při dlouhodobém měření může SmartShunt nesprávně ukazovat, že baterie potřebuje nové nabití. Pokud je prahová hodnota proudu v tomto příkladu nastavena na 0,1 A, SmartShunt počítá s 0,0 A, aby eliminoval chyby. Hodnota 0,0 A zruší tuto funkci.

Výchozí nastavení	Rozsah	Velikost kroku
0,10 A	0,00 – 2,00 A	0,01 A

7.1.9 Průměrovací doba zbývajících času

Specifikuje časové okno (v minutách), s nímž pracuje pohyblivý průměrový filtr. Hodnota 0 zruší filtr a generuje okamžitou hodnotu (v reálném čase). Zobrazovaná hodnota však může závažně kolísat. Výběr nejdelšího času (12 minut) zajistí, že pouze dlouhodobá kolísání zátěže se započítávají do výpočtu zbývajících času.

Výchozí nastavení	Rozsah	Velikost kroku
3 minuty	0 – 12 minut	1 minuta

7.1.10 Spuštění v synchronizovaném stavu

Stav nabití baterie se po zapnutí SmartShunt nastaví na 100 %. Je-li tato funkce ZAPNUTÁ, SmartShunt se po zapnutí bude považovat za synchronizovaný, což povede ke 100 % stavu nabití. Pokud je tato funkce VYPNUTÁ, bude se SmartShunt po zapnutí považovat za nesynchronizovaný, což povede ke stavu nabití, který je neznámý až do první skutečné synchronizace.

Výchozí nastavení	Rozsah
ZAPNUTO	ZAPNUTO/VYPNUTO

Mějte na paměti, že při nastavení této funkce na ZAPNUTO mohou nastat situace, kdy je třeba zvážit zvláštní okolnosti. Jedna z těchto situací zahrnuje systémy, kde se baterie často odpojuje od zařízení SmartShunt, například na lodi. Pokud opustíte loď a odpojíte systém DC přes hlavní jistič právě když je baterie nabitá například na 75 % a při návratu na loď systém DC znovu připojíte, SmartShunt bude zobrazovat stav nabití 100 %. To vyvolá mylný dojem, že je baterie plně nabitá, zatímco ve skutečnosti je částečně vybitá.

Existují dva způsoby, jak to vyřešit: jedním je neodpojit SmartShunt, když je baterie částečně vybitá, nebo vypnout funkci „Spuštění v synchronizovaném stavu“. Po opětovném připojení zařízení SmartShunt se stav nabití zobrazí jako „---“ a nebude zobrazovat 100 %, dokud nebudou baterie plně nabitý. Vezměte prosím na vědomí, že ponechání olověné baterie po delší dobu v částečně vybitém stavu způsobí její poškození.

7.1.11 Stav nabití

Pomocí tohoto nastavení můžete hodnotu stavu nabití nastavit ručně. Toto nastavení je aktivní pouze poté, co byl SmartShunt alespoň jednou synchronizován. Ať už automaticky nebo ručně.

Výchozí nastavení	Rozsah	Velikost kroku
-- %	0,0 - 100 %	0,1 %

7.1.12 Synchronizace SoC (stavu nabití) na 100 %

Tuto možnost lze použít k ruční synchronizaci zařízení SmartShunt. Stisknutím tlačítka „Synchronizovat“ synchronizujete SmartShunt na 100 %. Více informací naleznete v kapitole 5.3.2: „Ruční synchronizace“.

7.1.13 Kalibrace nulového proudu

Pokud SmartShunt zaznamená nenulový proud i při nulové zátěži a baterie se nenabíjí, lze použít tuto funkci ke kalibraci této nulové hodnoty.

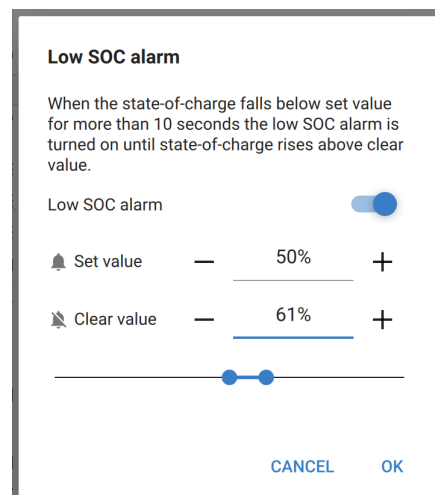
Zabezpečte, aby do baterie a z ní neproudil opravdu žádný proud. Odpojte kabel mezi zátěží a zařízením SmartShunt, a potom stiskněte „tlačítko kalibrace“.

7.2 Nastavení alarmu

Upozorňujeme, že SmartShunt není vybaven bzučákem nebo alarmovým relé, jako řada BMV. Generované alarmy jsou v aplikaci VictronConnect viditelné pouze pokud je k ní připojen SmartShunt nebo se jsou odesílány do zařízení GX.

7.2.1 Nastavení alarmu SoC

Je-li tato funkce zapnuta, alarm se aktivuje, když stav nabití klesne pod nastavenou hodnotu po dobu delší než 10 sekund. Alarm se deaktivuje, jakmile stav nabití stoupne nad nastavenou hodnotu.



Výchozí nastavení	Rozsah
Vypnuto	Vypnuto/zapnuto

Když je zapnuto	Výchozí nastavení		
Nastavená hodnota	1 %	0 – 100 %	1 %
Hodnota zrušení	2 %	0 – 100 %	1 %

7.2.2 Alarm nízkého napětí

Když napětí baterie klesne pod nastavenou hodnotu na více než 10 sekund, alarm nízkého napětí se zapne. Když napětí baterie vzroste nad hodnotu zrušení, alarm nízkého napětí se vypne.

Výchozí nastavení	Rozsah
Vypnuto	Vypnuto/zapnuto

Když je zapnuto	Výchozí nastavení		
Nastavená hodnota	1,0 V	0 – 95,0 V	0,1 V
Hodnota zrušení	1,1 V	0 – 95,0 V	0,1 V

7.2.3 Alarm vysokého napětí

Když napětí baterie vzroste nad nastavenou hodnotu na více než 10 sekund, alarm vysokého napětí se zapne. Když napětí baterie klesne pod hodnotu zrušení, alarm vysokého napětí se vypne.

Výchozí nastavení	Rozsah
Vypnuto	Vypnuto/zapnuto

Když je zapnuto	Výchozí nastavení		
Nastavená hodnota	1,1 V	0 – 95,0 V	0,1 V
Hodnota zrušení	1,0 V	0 – 95,0 V	0,1 V

7.2.4 Alarm nízkého startovacího napětí

Toto nastavení je k dispozici, pouze pokud je vstup AUX nastaven na „Startovací baterie“.

Když napětí startovací baterie klesne pod nastavenou hodnotu na více než 10 sekund, alarm nízkého startovacího napětí se zapne. Když napětí startovací baterie vzroste nad hodnotu zrušení, alarm nízkého napětí se vypne.

Výchozí nastavení	Rozsah
Vypnuto	Vypnuto/zapnuto

Když je zapnuto	Výchozí nastavení		
Nastavená hodnota	1,0 V	0 – 95,0 V	0,1 V
Hodnota zrušení	1,1 V	0 – 95,0 V	0,1 V

7.2.5 Alarm vysokého startovacího napětí

Toto nastavení je k dispozici, pouze pokud je vstup AUX nastaven na „Startovací baterie“.

Když napětí startovací baterie vzroste nad nastavenou hodnotu na více než 10 sekund, alarm vysokého startovacího napětí se zapne. Když napětí startovací baterie klesne pod hodnotu zrušení, alarm vysokého napětí se vypne.

Výchozí nastavení	Rozsah
Vypnuto	Vypnuto/zapnuto

Když je zapnuto	Výchozí nastavení		
Nastavená hodnota	1,1 V	0 – 95,0 V	0,1 V
Hodnota zrušení	1,0 V	0 – 95,0 V	0,1 V

7.2.6 Alarm středového napětí

Toto nastavení je k dispozici, pouze pokud je vstup AUX nastaven na „Středové napětí“.

Když středové napětí vzroste nad nastavenou hodnotu na více než 10 sekund, alarm středového napětí se zapne. Když středové napětí klesne pod hodnotu zrušení, alarm středového napětí se vypne.

Výchozí nastavení	Rozsah
Vypnuto	Vypnuto/zapnuto

Když je zapnuto	Výchozí nastavení		
Nastavená hodnota	2 %	0 – 99 %	1 %
Hodnota zrušení	1 %	0 – 99 %	1 %

7.2.7 Alarm vysoké teploty

Toto nastavení je k dispozici, pouze pokud je vstup Aux nastaven na „Teplota“.

Když teplota baterie vzroste nad nastavenou hodnotu na více než 10 sekund, alarm vysoké teploty se zapne. Když teplota baterie klesne pod hodnotu zrušení, alarm vysoké teploty se vypne.

Výchozí nastavení	Rozsah
Vypnuto	Vypnuto/zapnuto

Když je zapnuto	Výchozí nastavení	Rozsah	Velikost kroku
Nastavená hodnota	2 °C (2 °F)	-99 - +99 °C (-146 - +210 °F)	1 °C (1 °F)
Hodnota zrušení	1 °C (2 °F)	-99 - +99 °C (-146 - +210 °F)	1 °C (1 °F)

7.2.8 Alarm nízké teploty

Toto nastavení je k dispozici, pouze pokud je vstup Aux nastaven na „Teplota“.

Když teplota baterie klesne pod nastavenou hodnotu na více než 10 sekund, alarm nízké teploty se zapne. Když teplota baterie vzroste nad hodnotu zrušení, alarm nízké teploty se vypne.

Výchozí nastavení	Rozsah
Vypnuto	Vypnuto/zapnuto

Když je zapnuto	Výchozí nastavení	Rozsah	Velikost kroku
Nastavená hodnota	2 °C (2 °F)	-99 - +99 °C (-146 - +210 °F)	1 °C (1 °F)
Hodnota zrušení	1 °C (2 °F)	-99 - +99 °C (-146 - +210 °F)	1 °C (1 °F)

7.3 Různé

7.3.1 Pomocný vstup (AUX)

Nastavuje funkci pomocného vstupu. Vyberte jednu možnost: Startovací baterie, středové napětí nebo teplota.

Výchozí nastavení	Rozsah
Startovací baterie	Startovací baterie/středové napětí/teplota

7.3.2 Koeficient teploty

Toto nastavení je k dispozici, pouze pokud je vstup AUX nastaven na „Teplota“.

Dostupná kapacita baterie klesá s teplotou. Pokud srovnáváme s kapacitou baterie při 20 °C, tak obvykle při 0 °C klesne o 18 % a při -20 °C kapacita klesne o 40 %.

Je to procentuální hodnota, o níž se mění kapacita baterie vůči teplotě, pokud teplota poklesne na méně než 20 °C. (Vliv teploty nad 20 °C na kapacitu je poměrně malý a není zohledňován). Jednotkou této hodnoty je „%cap/°C“, neboli procento kapacity na stupeň Celsia. Typická hodnota (pod 20 °C) je 1%cap/°C pro olovené baterie a 0,5 %cap/°C pro lithium-železo-fosfátové baterie.

Výchozí nastavení	Rozsah	Velikost kroku
0,0 %cap/°C	0 - 2,0 %cap/°C	0,1 %cap/°C
0,0 %cap/°F	0 - 3,6 %cap/°F	0,1 %cap/°F

7.4 Nastavení jednotky teploty

Toto nastavení naleznete v nastavení samotné aplikace VictronConnect. Opusťte program SmartShunt kliknutím na šipku ←. Tím se dostanete zpět do seznamu zařízení aplikace VictronConnect. Klikněte na nabídku ☰ a poté klikněte na nastavení ⚙. Zde můžete vybrat „Zobrazit jednotku teploty“. Výběrem Celsia se zobrazí teplota v °C a výběrem Fahrenheita se zobrazí teplota ve °F.

Výchozí nastavení	Rozsah
Celsia	Celsius / Fahrenheit

7.5 Nastavení produktu

Pro přístup k tomuto nastavení klikněte na symbol  a poté na nabídku .

7.5.1 Obnovení výchozího nastavení

Chcete-li všechna nastavení vrátit zpět na výchozí hodnotu, vyberte „Obnovit výchozí nastavení“. Vezměte prosím na vědomí, že tím se obnoví pouze všechna nastavení, historie se neobnoví.

7.5.2 Vlastní název

Na obrazovce informací o produktu můžete změnit název SmartShunt za vlastní. Ve výchozím nastavení je to název produktu. Může však být třeba použít vhodnější název, zejména pokud používáte několik SmartShuntů v těsné blízkosti. Může být matoucí, se kterým zařízením SmartShunt právě komunikujete. K názvu můžete například přidat písmena, například: SmartShunt A, SmartShunt B a tak dále.

7.5.3 Firmware

SmartShunt i jeho rozhraní Bluetooth běží na firmwaru. Čas od času je k dispozici novější verze. Nový firmware přidává funkce nebo opravuje chyby. V přehledu zařízení SmartShunt i jeho rozhraní Bluetooth naleznete číslo firmwaru. Je zde také uvedeno, zda se jedná o nejnovější verzi firmwaru a zda není nutné firmware aktualizovat. Při první instalaci se vždy doporučuje aktualizovat na nejnovější firmware (pokud je k dispozici). Kdykoli se připojíte k SmartShunt pomocí „aktuální“ verze aplikace VictronConnect, zkontroluje firmware a požádá vás o aktualizaci firmwaru, pokud je k dispozici novější verze. VictronConnect zahrnuje skutečné soubory firmwaru, takže pokud používáte nejnovější verzi aplikace VictronConnect, není k aktualizaci firmwaru nutné připojení k internetu.

Aktualizace firmwaru není povinná. Pokud se rozhodnete firmware neaktualizovat, budete moci pouze číst data ze SmartShuntu, nebudete však moci měnit nastavení. Nastavení lze změnit pouze v případě, že SmartShunt běží na nejnovějším firmwaru.

7.5.4 Změna PIN kódu

PIN kód můžete změnit v části informace o produktu rozhraní Bluetooth.

7.5.5 Zakázání a opětovné povolení Bluetooth

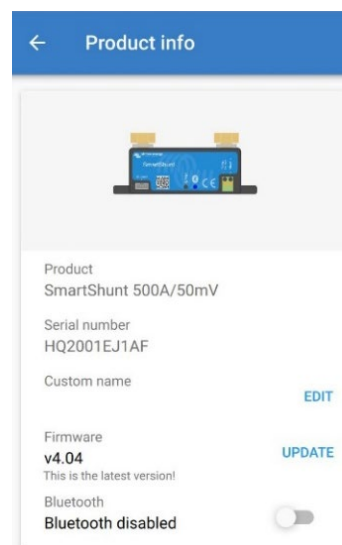
Bluetooth je ve SmartShunt standardně povolen. Pokud Bluetooth používat nechcete, můžete funkci zakázat. To se provádí kliknutím na přepínač Bluetooth v nastavení produktu.

Důvodem zakázání funkce Bluetooth mohou být bezpečnostní důvody nebo přerušení nežádoucího přenosu dat ze zařízení SmartShunt.

Jakmile je funkce Bluetooth zakázána, jediný způsob komunikace s SmartShunt je přes jeho port VE.Direct.

To se provádí přes rozhraní USB do VE.Direct nebo přes zařízení GX, které je připojené ke SmartShuntu kabelem VE.Direct nebo přes rozhraní USB do VE.Direct. Více informací naleznete v kapitole 6: „Propojení“.

Funkci Bluetooth lze znovu povolit připojením se k SmartShuntu přes aplikace VictronConnect pomocí rozhraní VE.Direct - USB. Po připojení můžete přejít do nabídky nastavení produktu a Bluetooth znovu povolit.



7.5.6 Výrobní číslo


Sériové číslo najdete v informacích o produktu nebo na datovém štítku na zařízení SmartShunt.

7.6 Ukládání, načítání a sdílení nastavení

V nabídce nastavení najdete následující 3 symboly:

 **Uložit nastavení do souboru** - Uloží nastavení pro pozdější nahlédnutí nebo použití.

 **Načíst nastavení ze souboru** – Načte dříve uložená nastavení.

 **Sdílet soubor nastavení** – umožňuje sdílet soubor nastavení přes e-mail, sms, aplikaci airdrop atd. Dostupné možnosti sdílení závisí na použité platformě.

Další informace o těchto funkcích naleznete v návodu aplikace VictronConnect:

<https://www.victronenergy.com/live/victronconnect:start>

7.7 Vymazání historie

Tuto možnost najdete v dolní části karty historie. Mějte prosím na paměti, že data z historie jsou důležitá pro sledování výkonu baterie a diagnostiku možných problémů s baterií. Historii vymažte pouze pokud měníte baterie.

7.8 Resetování PIN kódu

Toto nastavení naleznete v nastavení samotné aplikace VictronConnect. Opusťte program SmartShunt kliknutím na šipku ←. Tím se dostanete zpět do seznamu zařízení aplikace VictronConnect. Nyní klikněte na nabídku ⋮ vedle seznamu.

Otevře se nové okno, které vám umožní PIN kód resetovat na výchozí: 000000. Abyste mohli PIN kód resetovat, budete muset zadat PUK kód. Kód PUK je vytištěn na štítku s informacemi o produktu na SmartShuntu.

8 KAPACITA BATERIE A RYCHLOST VYBÍJENÍ

Kapacita baterie je vyjádřena v ampérhodinách (Ah) a ukazuje, kolik proudu může baterie v průběhu času dodávat. Například, pokud je baterie o kapacitě 100 Ah vybita konstantním proudem 5 A, bude baterie zcela vybitá za 20 hodin.

Rychlost vybíjení baterie je vyjádřena jako C. C ukazuje, kolik hodin baterie s danou kapacitou vydrží. Rychlost 1 C je 1 hodina a znamená to, že vybíjecí proud vybité baterie za 1 hodinu. U baterie s kapacitou 100 Ah to odpovídá vybíjecímu proudu 100 A. Rychlost 5 C pro tuto baterii by znamenala 500 A po dobu 12 minut (1/5 hodiny) a rychlost C5 by znamenala 20 A po dobu 5 hodin.

Kapacita baterie závisí na rychlosti vybíjení. Čím rychlejší bude vybíjení, tím menší kapacita bude k dispozici. Vztah mezi pomalým nebo rychlým vybíjením lze vypočítat podle Peukertova zákona a je vyjádřen Peukertovým exponentem. Tento jev ovlivňuje chemické složení některých baterií více než jiné. Olověné baterie jsou ovlivněné více než lithiové baterie. SmartShunt bere tento jev v úvahu s Peukertovým exponentem.

Příklad

Olověná baterie má kapacitu 100 Ah a rychlost vybíjení C20, to znamená, že tato baterie může dodávat celkový proud 100 A po dobu 20 hodin rychlostí 5 A za hodinu. $C20 = 100 \text{ Ah} (5 \times 20 = 100)$.

Když se stejná 100 Ah baterie kompletně vybit za dvě hodiny, její kapacita se výrazně sníží. Protože kvůli vyšší rychlosti vybíjení může dodat pouze $C2 = 56 \text{ Ah}$.

Peukertova rovnice

Hodnota proměnné v Peukertově rovnici je exponent n : viz rovnice níže.

V zařízení SmartShunt lze za Peukertův exponent dosadit 1,00 až 1,50. Čím vyšší je Peukertův exponent, tím rychleji se efektivní kapacita baterie snižuje s rostoucí rychlostí vybíjení. Ideální (teoretická) baterie má Peukertův exponent 1,00 a má pevně danou kapacitu bez ohledu na velikost vybíjecího proudu. Výchozí nastavení Peukertova exponentu je 1,25. Je to průměrná hodnota přijatelná pro většinu olověných baterií.

Výpočet Peukertovy rovnice začíná takto:

$$Cp = I^n \times t \quad \text{kde Peukertův exponent } n = \quad n = \frac{\log t2 - \log t1}{\log I1 - \log I2}$$

Pro výpočet Peukertova exponentu jsou obvykle nutné dvě jmenovité kapacity baterie. Je to obvykle rychlost vybíjení 20 hodin a 5 hodin, ale může to být také 10 hodin a 5 hodin nebo rychlost 20 hodin a 10 hodin. Ideálně použijte pomalou rychlost vybíjení společně s podstatně vyšší rychlostí vybíjení. Hodnoty kapacity baterie najdete v datovém listu baterie. V případě pochybností kontaktujte svého dodavatele baterií.

Příklad výpočtu s použitím rychlosti 5 h a 20 h

Rychlost C5 je 75 Ah. Rychlost t_1 je 5 h a I_1 se vypočítá: $I_1 = \frac{75 \text{ Ah}}{5 \text{ h}} = 25 \text{ A}$

Rychlost C20 je 100 Ah. Rychlost t_2 je 20 h a I_2 se vypočítá: $I_2 = \frac{100 \text{ Ah}}{20 \text{ h}} = 5 \text{ A}$

Peukertův exponent je: $n = \frac{\log 20 - \log 5}{\log 15 - \log 5} = 1,26$

Peukertova kalkulačka je k dispozici na adrese

<http://www.victronenergy.com/support-and-downloadssoftware/>

Všimněte si prosím, že Peukertova rovnice není nic víc, než jen hrubý odhad reality a při velmi vysokém proudu budou mít baterie ještě nižší kapacitu, než předpokládal fixní exponent. Doporučujeme neměnit výchozí hodnotu SmartShunt, kromě lithium-iontových baterií.

9 SLEDOVÁNÍ STŘEDOVÉHO NAPĚTÍ

Jeden špatný článek nebo jedna špatná baterie může zničit celou velkou, drahou sadu baterií.

Například zkrat nebo vysoký vnitřní únik proudu v jednom článku bude mít za následek nedostatečné nabití tohoto článku a přebití ostatních článků. Podobně také jedna špatná baterie v sadě 24 V nebo 48 V o několika sériově nebo paralelně připojených 12 V bateriích může zničit celou sadu.

Navíc, jsou-li články nebo baterie připojeny sériově, měly by mít stejný počáteční stav nabití. Malé rozdíly budou srovnány během absorpčního nabíjení nebo vyrovnávacího nabíjení, avšak velké odchylky povedou k poškození při nabíjení z důvodu nadměrného plynování článků nebo baterií s nejvyšším počátečním stavem nabití.

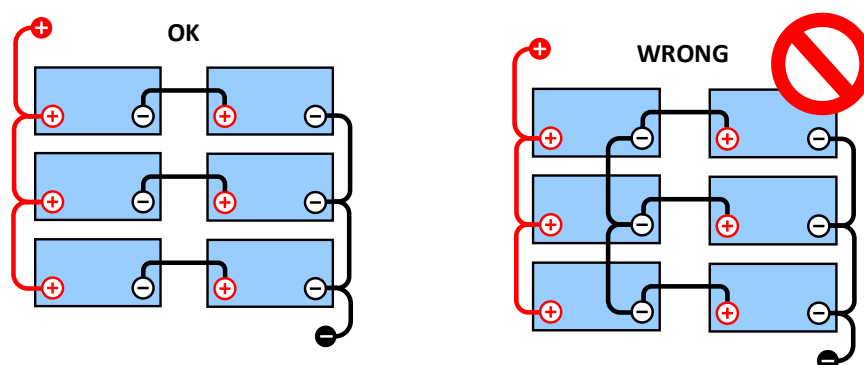
Díky sledování středového napětí sady baterií lze vygenerovat včasný alarm (tj. rozdělením řetězce napětí na polovinu a srovnání obou polovin řetězce napětí).

Všimněte si prosím, že středová odchylka bude v době nečinnosti sady baterií malá a bude se zvyšovat:

- Na konci fáze rychlého nabíjení (napětí správně nabitých článků rapidně vzroste, zatímco opožděné články stále potřebují dobíjet).
- Při vybíjení sady baterií, dokud nezačne napětí nejslabších článků rapidně klesat.
- Při vysokých rychlostech vybíjení.

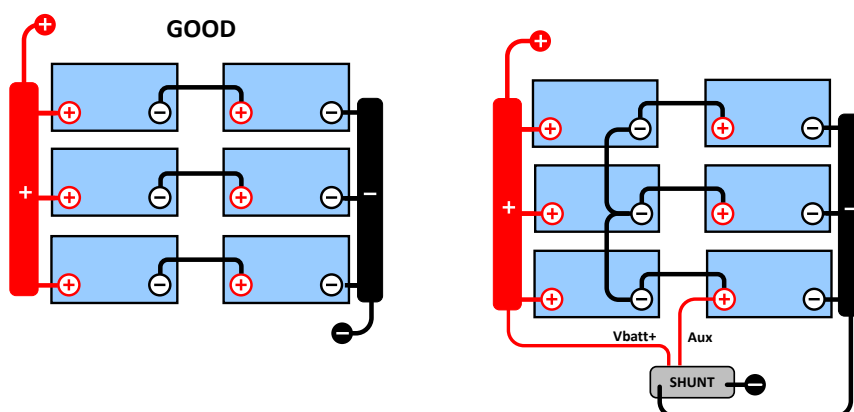
9.1 Schémata zapojení sady baterií a středového bodu

9.1.1 Připojení a monitorování středového napětí 24 V sady baterií



V důsledku poklesu napětí na kladných a záporných kabelech není středové napětí stejné.

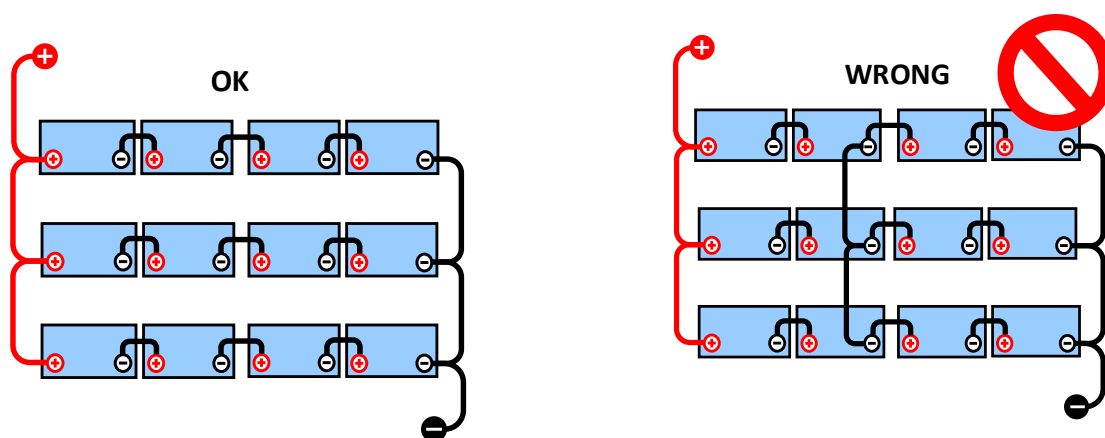
V nesledované bateriové sadě by se středové body neměly propojovat, jedna špatná baterie může zůstat bez povšimnutí a poškodit všechny ostatní baterie.



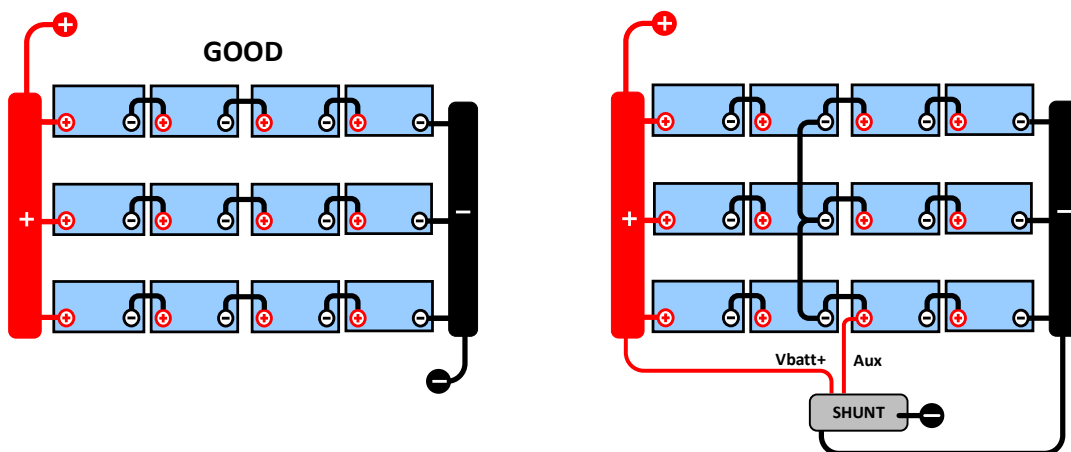
Ke sledování středového napětí vždy používejte přípojnice. Všechny kabely vedené k přípojnicím musí mít stejnou délku.

Středové body lze připojit pouze tehdy, pokud se v případě alarmu provedou nápravná opatření.

9.1.2 Připojení a monitorování středového napětí 48 V sady baterií



V důsledku poklesu napětí na kladných a záporných kabelech není středové napětí stejné.



V nesledované bateriové sadě by se středové body neměly propojovat, jedna špatná baterie může zůstat bez povšimnutí a poškodit všechny ostatní baterie.

Ke sledování středového napětí vždy používejte přípojnice. Všechny kabely vedené k přípojnicím musí mít stejnou délku.

Středové body lze připojit pouze tehdy, pokud se v případě alarmu provedou nápravná opatření.

9.2 Výpočet odchylky středového napětí

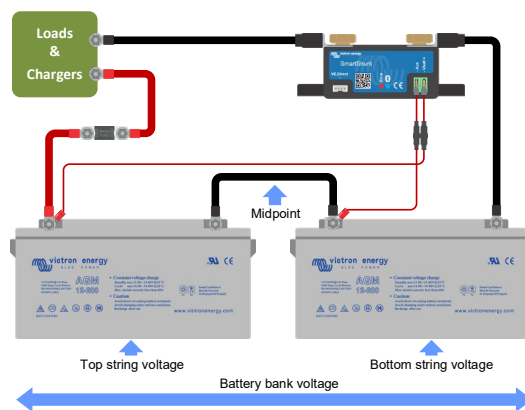
SmartShunt změří středové napětí a poté vypočítá odchylku v procentech na základě toho, jaké by středové napětí mělo být.

$$\text{Deviation} = \frac{100 \times (\text{top string voltage} - \text{bottom string voltage})}{\text{battery voltage}}$$

$$d = \frac{100 \times (V_t - V_b)}{V}$$

kde:

d je odchylka v %
 V_t je vrchol řetězu napětí
 V_b nejnižší bod řetězu napětí
 V je napětí baterie (V = V_t + V_b)



9.3 Nastavení úrovně alarmu

U VRLA (gelových nebo AGM) baterií vede plynování způsobené přebitím k vysychání elektrolytu, což zvyšuje vnitřní odpor a nakonec vede k nevratnému poškození baterií. Voda se začíná odpařovat z VRLA baterií s plochými deskovými elektrodami, když nabíjecí napětí dosáhne přibližně 15 V (pro 12 V baterii). Během nabíjení by proto měla střední odchylka zůstat pod 2 % včetně bezpečnostního pásma. Například při nabíjení 24 V sady baterií 28,8 V absorpčním napětím vede střední odchylka 2 % k:

$$V_t = \frac{V \times d}{100} + V_b = \frac{V \times d}{100} + V - V_t = V \times \frac{1 + \frac{d}{100}}{2}$$

Takže:

$$V_t = V \times \frac{1 + \frac{d}{100}}{2} \quad \text{and} \quad V_b = V \times \frac{1 - \frac{d}{100}}{2}$$

$$V_t = 28,8 \times \frac{1 + \frac{2}{100}}{2} \approx 14,7 \quad \text{and} \quad V_b = 28,8 \times \frac{1 - \frac{2}{100}}{2} \approx 14,1$$

Střední odchylka více než 2 % vede očividně k přebití vrcholové baterie a nedostatečnému nabití nejslabší baterie. Existují dva dobré důvody, proč nenastavit úroveň alarmu středového napětí na více než d = 2 %. Stejně procento lze použít pro sadu 12 V baterií se středovým napětím 6 V. Pro 48 V sadu baterií sestavenou z 12 V sériově zapojených baterií platí, že % vliv jedné baterie na středové napětí se snižuje o polovinu. Proto lze nastavit alarm středového napětí na nižší hodnotu.

9.4 Odložení alarmu

Aby nedocházelo ke spuštění alarmu kvůli krátkým výkyvům nepoškozujícím akumulátor, sledovač stavu baterie je nastaven tak, že se alarm spustí teprve, když bude nastavena hodnota převyšována během 5 minut. Dvojnásobné nebo vícenásobné převyšování nastavené hodnoty spustí alarm už po 10 sekundách.

9.5 Postup při spuštění alarmu během nabíjení

V případě nové sady baterií se alarm většinou spouští díky rozdílu v počátečním stavu nabití jednotlivých baterií. Když rozdíl převyšuje 3 % zastavte nabíjení a nabijte nejdřív baterie nebo články zvlášť. Nebo podstatně snižte nabíjecí proud a nechte baterie nějakou dobu v režimu vyrovnávacího nabíjení. Pokud problém přetrvává po několika cyklech nabíjení-vybíjení:

- V případě sériově-paralelního zapojení odpojte elektrické vedení prostředního paralelního spoje a změřte jednotlivá prostřední napětí během absorpčního nabíjení, abyste tak mohli vyčlenit baterie nebo články, které potřebují dodatečné nabíjení.
- Nabijte a pak zkontrolujte všechny baterie nebo články zvlášť.

V případě staré sady baterií, která dříve fungovala dobře

Problém může vznikat kvůli tomu, že baterie jsou systematicky vybíjeny. V tomto případě je třeba je častěji dobíjet nebo používat vyrovnávací nabíjení. Upozorňujeme, že vyrovnávací dobíjení lze použít pouze u zaplavených plochých baterií hlubokého cyklu nebo baterií s tekutým elektrolytem OPzS. Problém lze odstranit lepším a pravidelným nabíjením.

V případě jednoho nebo více defektních článků:

- V případě sériově-paralelního zapojení odpojte elektrické vedení prostředního paralelního spoje a změřte jednotlivá prostřední napětí během absorpčního nabíjení, abyste tak mohly vyčlenit baterie nebo články, které potřebují dodatečné nabíjení.
- Nabijte a pak zkontrolujte všechny baterie nebo články zvlášť.

9.6 Co dělat při spuštění alarmu během vybíjení

Jednotlivé baterie nebo články sady baterií nejsou totožné, a při úplném vybíjení sady baterií se začne napětí některých článků snižovat rychleji. Alarm středového bodu se proto téměř vždy spustí koncem hlubokého vybíjení.

Pokud se alarm spustí o mnoho dříve (a nespustí se při nabíjení), některé baterie nebo články mohly ztratit kapacitu, nebo mohly získat větší vnitřní odpor než ostatní. Sada baterií mohla dosáhnout konce životnosti nebo jeden ze článků či jedna z baterií mohly vyvolat chybu:

- V případě sériově-paralelního zapojení, odpojte středové paralelní kabely zapojení a změřte jednotlivá středová napětí během absorpčního nabíjení, abyste izolovali vadné baterie nebo články.
- Nabijte a pak zkontrolujte všechny baterie nebo články zvlášť.

9.7 Vyvažovač baterií

Můžete zvážit, zda chcete vyvažovač baterií do svého systému přidat. Vyvažovač baterií vyrovnává stav nabíjení dvou sériově připojených 12 V baterií nebo několika paralelních řetězců sériově připojených baterií.

Když se nabíjecí napětí akumulátoru 24 V zvýší na více než 27,3 V, vyvažovač baterií se zapne a porovná napětí na dvou sériově připojených bateriích. Vyvažovač baterií spotřebuje z baterie (nebo paralelně připojených baterií) s nejvyšším napětím proud nejvýše 0,7 A. Výsledný rozdíl nabíjecího proudu zajistí, že všechny baterie budou konvergovat do stejného stavu nabití. V případě potřeby lze připojit několik paralelních vyvažovačů.

Sada baterií 48 V může být vyvážena třemi bateriovými vyvažovači, jeden mezi každou baterií.

Další informace naleznete v datovém listu Vyvažovače baterií na stránce:

<https://www.victronenergy.com.au/batteries/battery-balancer>

10 ODSTRAŇOVÁNÍ PROBLÉMŮ

10.1 Problémy s funkčností

10.1.1 Jednotka nevykazuje žádné známky činnosti, nesvítí žádné kontrolky

Při prvním zapojení by měla blikat modrá kontrolka. Pokud tomu tak není, zkontrolujte pojistku v kabelu Vbatt + a zkontrolujte také samotný kabel a jeho svorky.

Veďte prosím na vědomí, že modrá kontrolka nemusí svítit, když je vypnutá funkce Bluetooth. Zdá se, že SmartShunt nefunguje. Viz odstavec 10.2.1: “Nelze se připojit přes Bluetooth” pokyny, jak problém odstranit.

V případě použití teplotního senzoru:

- Kabelové oko M8 snímače teploty musí být připojeno ke kladnému pólu bateriové sady (červený vodič senzoru je zahnutý jako napájecí vodič).
- Zkontrolujte pojistku na kladném (červeném) kabelu.
- Ujistěte se, že je použit správný teplotní senzor. Teplotní senzor MultiPlus není se zařízením SmartShunt kompatibilní.
- Ujistěte se, že je teplotní senzor správně připojen. Červený kabel by se měl připojit k terminálu SmartShunt Vbatt+ a černý vodič k terminálu AUX.

Viz odstavec 3.4.3: “Připojení AUX pro monitorování teploty” pokyny pro připojení a schéma zapojení.

10.1.2 Pomocný port nefunguje

Zkontrolujte pojistku na kabelu AUX a také zkontrolujte samotný kabel a jeho svorky.

V případě použití startovací baterie: ujistěte se, že obě sady baterií mají společnou zápornou hodnotu. Viz odstavec 3.4.1: “Připojení AUX pro monitorování napětí druhé baterie” pokyny pro připojení a schéma zapojení.

V případě použití teplotního senzoru:

- Kabelové oko M8 snímače teploty musí být připojeno ke kladnému pólu bateriové sady (červený vodič senzoru je zahnutý jako napájecí vodič).
- Zkontrolujte pojistku na kladném (červeném) kabelu.
- Ujistěte se, že je použit správný teplotní senzor. Teplotní senzor MultiPlus není se zařízením SmartShunt kompatibilní.
- Ujistěte se, že je teplotní senzor správně připojen. Červený kabel by se měl připojit k terminálu SmartShunt Vbatt+ a černý vodič k terminálu AUX.

Viz odstavec 3.4.3: “Připojení AUX pro monitorování teploty” pokyny pro připojení a schéma zapojení.

10.1.3 Nastavení nelze změnit

Nastavení lze změnit pouze v případě, že SmartShunt běží na nejaktuálnějším firmwaru. Aktualizujte na nejnovější firmware pomocí aplikace VictronConnect.

10.2 Problémy s připojením

10.2.1 Nelze se připojit přes Bluetooth

Je vysoce nepravděpodobné, že rozhraní Bluetooth je vadné. Několik tipů před vyhledáním podpory:

- Je SmartShunt zapnutý? Modrá kontrolka by měla blikat. Pokud modrá kontrolka neblíká přečtěte si odstavec 10.1.1: “Jednotka nevykazuje žádné známky činnosti, nesvítí žádné kontrolky”.
- Je k SmartShunt již připojen jiný telefon nebo tablet? Pokud ano, modrá kontrolka svítí. K SmartShunt lze v daném okamžiku připojit pouze jeden telefon nebo tablet. Ujistěte se, že k SmartShunt nejsou připojena žádná další zařízení, a zkuste to znovu.
- Je aplikace VictronConnect aktuální?
- Jste dostatečně blízko zařízení SmartShunt? V otevřeném prostoru je maximální vzdálenost přibližně 20 metrů.

- Používáte verzi aplikace VictronConnect pro Windows? Tato verze nepodporuje funkci Bluetooth. Použijte verzi pro Android, iOS nebo MacOS (nebo použijte rozhraní USB - VE.Direct).
- Nebyla funkce Bluetooth v nastavení vypnuta? Viz odstavec 7.5.5: “Zakázání a opětovné povolení Bluetooth”.

Problémy s připojením naleznete v části Odstraňování problémů v návodu aplikace VictronConnect: <https://www.victronenergy.com/live/victronconnect:start>

10.2.2 Zapomenutý PIN kód

Pokud jste PIN kód ztratili, budete jej muset resetovat, viz odstavec 7.5.4: “Změna PIN kódu”.

Další informace a konkrétní pokyny naleznete v návodu aplikace VictronConnect: <https://www.victronenergy.com/live/victronconnect:start>

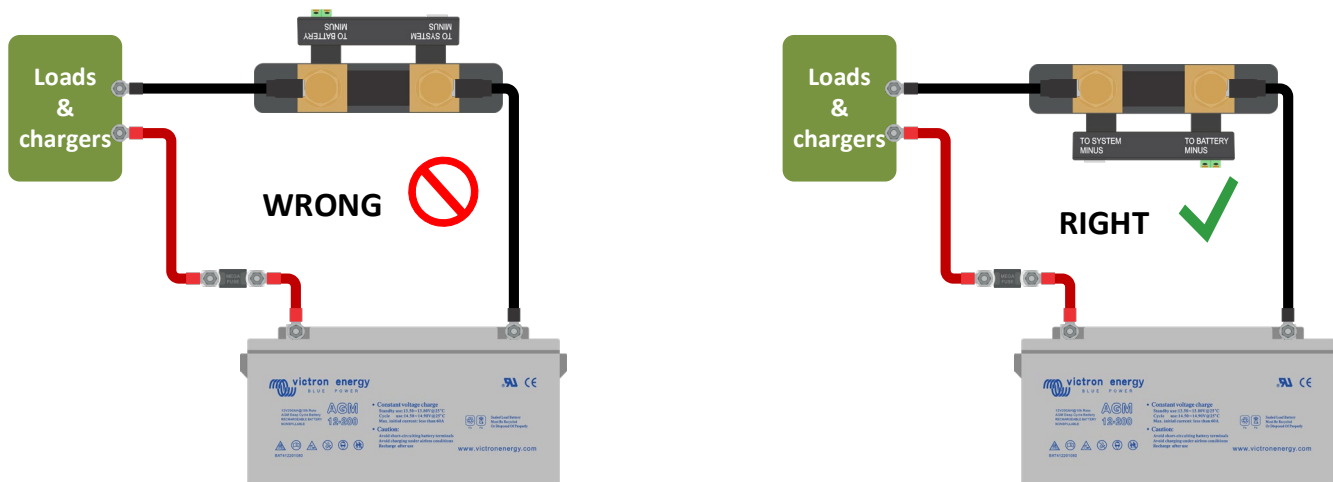
10.3 Nesprávné údaje

10.3.1 Nabíjecí a vybíjecí proud je obrácený

Hodnota nabíjecího proudu by se měla zobrazovat jako kladná. Například: 1,45 A.

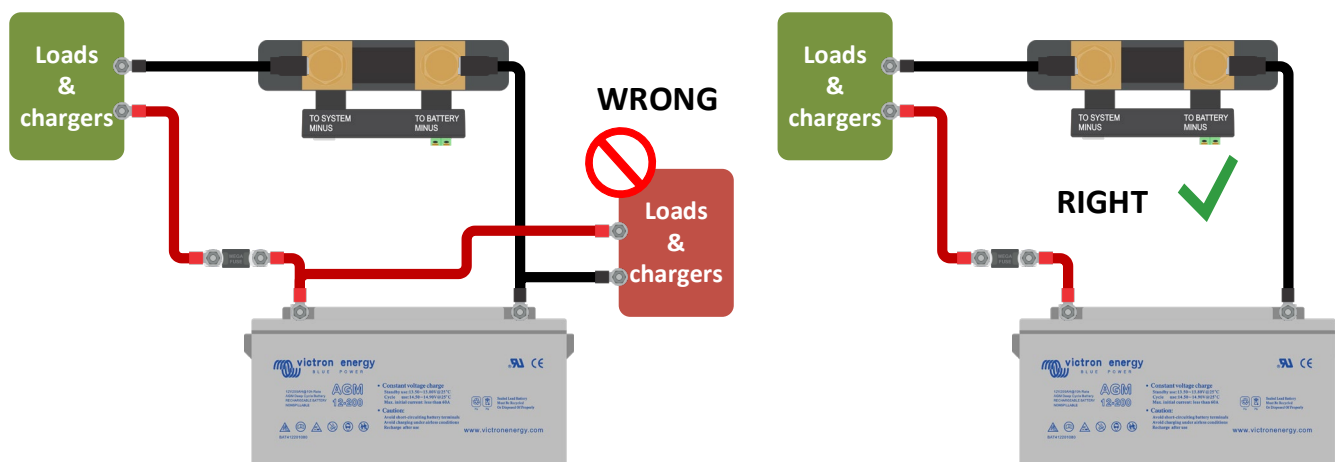
Hodnota vybíjecího proudu by se měla zobrazovat jako záporná. Například: -1,45 A.

Pokud je nabíjecí a vybíjecí proud obrácený, záporné napájecí kabely na SmartShunt je třeba zaměnit. Viz odstavec 3.3: “Základní elektrické zapojení”.



10.3.2 Neúplné údaje o proudu

Záporné kabely všech zátěží a zdrojů nabíjení v systému musí být připojeny ke straně SmartShuntu označené „System minus“. Pokud je záporný kabel zátěže nebo zdroje nabíjení připojen přímo k zápornému pólu baterie nebo ke straně SmartShuntu označené „Battery minus“, jejich proud nebude protékat zařízením SmartShunt, bude vyloučen z celkového údaje o proudu, a proto se také neodrazí ve stav nabití. SmartShunt zobrazí vyšší stav nabití než je skutečný stav **nabití** baterie.



10.3.3 Zaznamenává se proud, i když neproudí žádný proud

Provedte kalibraci nulového proudu, zatímco jsou všechny zátěže vypnuty (odstavec 7.1.13) nebo nastavte prahovou hodnotu proudu (odstavec 7.1.8).

10.3.4 Nesprávný údaj o stavu nabití

Nesprávný stav nabití kvůli problému se synchronizací

Stav nabití je vypočtená hodnota a je třeba ji občas resetovat (synchronizovat). Následující parametry budou mít vliv na výpočet stavu nabití, pokud byly nastaveny nesprávně:

- Kapacita baterie
- Nabité napětí a zbytkový proud
- Peukertův exponent a faktor účinnosti nabíjení
- Stav nabití a synchronizace

Více informací ohledně těchto parametrů naleznete v kapitole 7.1. "Nastavení baterie".

Viz také kapitola 10.3.5: "Stav nabití zobrazuje tři pomlčky „---“".

Nesprávný stav nabití kvůli nesprávnému údaji o proudu

Stav nabití se vypočítá na základě toho, kolik proudu proudí do a z baterie. Pokud je údaj o proudu nesprávný, bude také nesprávný údaj o stavu nabití. Viz kapitola 10.3.2: "Neúplné údaje o proudu".

10.3.5 Stav nabití zobrazuje tři pomlčky „---“

To znamená, že je zařízení SmartShunt v nesynchronizovaném stavu. K tomu dochází zejména tehdy, když bylo zařízení SmartShunt právě nainstalováno nebo poté, co bylo ponecháno bez napájení a znovu zapnuto. Dobjíje baterie a SmartShunt by se měl automaticky synchronizovat. Pokud to nefunguje, zkontrolujte nastavení synchronizace, viz odstavec 5.3: "Synchronizace zařízení SmartShunt".

Pokud víte, že je baterie plně nabitá, ale nechcete čekat, až se SmartShunt synchronizuje, stiskněte tlačítko Synchronizovat SoC na 100 %, viz odstavec 7.1.12: "Synchronizace SoC (stavu nabití) na 100 %".

10.3.6 Stav nabití nedosahuje 100 %

Jakmile je baterie zcela nabitá, SmartShunt se synchronizuje a resetuje stav nabití na 100 %. Baterii nabíjete do plna a zkontrolujte, zda SmartShunt správně detekuje, že je baterie plně nabitá. Pokud SmartShunt nezjistí, že je baterie plně nabitá, budete muset zkontrolovat nebo upravit nastavení nabitého napětí, zbytkového proudu a/nebo zbývajících času. Více informací naleznete v kapitole 5.3.1: "Automatická synchronizace".

Stav nabití se při nabíjení nezvyšuje dostatečně rychle.

Zkontrolujte, zda je správně nastavena kapacita baterie. Viz odstavec 7.1.1: "Kapacita baterie".

Stav nabití vždy ukazuje 100 %

Jedním z důvodů by mohlo být to, že záporné kabely byly ke SmartShunt připojeny nesprávným způsobem, viz odstavec 10.3.1: "Nabíjecí a vybíjecí proud je obrácený".

10.3.7 Nesprávný údaj o napětí

Napětí hlavní baterie je příliš nízké

Problém s kabelem Vbatt+, možná pojistka, samotný kabel nebo jedna ze svorek je vadná nebo špatně připojena.

Nesprávné zapojení: kabel Vbatt+ musí být připojen ke kladnému pólu baterie, ne ke středovému bodu bateriové sady.

V případě, že je použit teplotní senzor, se ujistěte, že je připojen ke kladnému terminálu baterie, ne ke středovému bodu bateriové sady.

Napětí startovací baterie příliš nízké

Problém s kabelem AUX, možná pojistka, samotný kabel nebo jedna ze svorek je vadná nebo špatně připojena.

Chybí údaj o napětí startovací baterie

Ujistěte se, že obě baterie sdílejí společnou zápornou hodnotu. Pokyny, jak správně zapojit startovací baterii, viz odstavec 3.4.1: "Připojení AUX pro monitorování napětí druhé baterie".

10.3.8 Problémy se synchronizací

SmartShunt se nesynchronizuje automaticky

Jednou z možností je, že baterie nikdy nedosáhne stavu úplného nabití. Plně nabijte baterii a zkontrolujte, zda stav nabití zobrazuje 100 %.

Další možností je, že nastavení nabitého napětí by mělo být sníženo a / nebo by mělo být zvýšeno nastavení zbytkového proudu. Viz odstavec 5.3: "Synchronizace zařízení SmartShunt".

SmartShunt provádí synchronizaci příliš brzy

V systémech používajících solární energii nebo jiných zařízeních s kolísajícím nábojem, můžete zabránit předčasnému přechodu SmartShuntu do stavu nabití 100 % následujícími způsoby:

- Úroveň „nabitého“ napětí zvyšte těsně pod úroveň absorpčního napětí. Například: 14,2 V při absorpčním napětí 14,4 V (pro 12 V baterii).
- Zvyšte „dobu detekce nabití“ a/nebo snižte zbytkový proud, abyste předešli předčasnému vynulování kvůli procházejícím mrakům.
- Viz odstavec 5.3: "Synchronizace zařízení SmartShunt".

Stav nabití zobrazuje tři pomlčky --- :

Znamená to, že je zařízení SmartShunt v nesynchronizovaném stavu. K tomu dochází zejména tehdy, když bylo zařízení SmartShunt právě nainstalováno nebo poté, co bylo ponecháno bez napájení a znovu zapnuto. Dobijte baterie a SmartShunt by se měl automaticky synchronizovat. Pokud to nefunguje, zkontrolujte nastavení synchronizace, viz odstavec 5.3: "Synchronizace zařízení SmartShunt".

Pokud víte, že je baterie plně nabitá, ale nechcete čekat, až se SmartShunt synchronizuje, stiskněte tlačítko Synchronizovat SoC na 100 %, viz odstavec 7.1.12: "Synchronizace SoC (stavu nabití) na 100 %".

11 TECHNICKÉ PARAMETRY

SmartShunt	
SmartShunt	500 A/1000 A/2000 A
Rozsah napájecího napětí	6,5 - 70 VDC
Odběr proudu	< 1 mA
Rozsah vstupního napětí pomocné baterie	6,5 - 70 VDC
Kapacita baterie (Ah)	1 - 9999 Ah
Rozsah provozních teplot	-40 +50 °C (-40 - 120 °F)
Měří napětí druhé baterie, teplotu* nebo středové napětí	Ano
Rozsah měření teploty*	-20 +50 °C
Komunikační port VE.Direct	Ano
ROZLIŠENÍ A PŘESNOST	
Proud	± 0,1 A
Napětí	± 0,01 V
Ampérhodiny	± 0,1 Ah
Stav nabití (0 – 100 %)	± 0,1 %
Čas jít	± 1 min
Teplota (0 - 50 °C nebo 30 - 120 °F)	± 1 °C/°F
Přesnost měření proudu	± 0,4 %
Korekce	Méně než 10/20/40 mA
Přesnost měření napětí	± 0,3 %
INSTALACE A ROZMĚRY	
Rozměry (v x š x h)	500 A: 46 x 120 x 54 mm 1000 A: 68 x 120 x 54 mm 2000 A: 68 x 120 x 76 mm
Kategorie ochrany	IP21
NORMY	
Bezpečnost	EN 60335-1
Emise / Imunita	EN-IEC 61000-6-1 EN-IEC 61000-6-2 EN-IEC 61000-6-3
Automobilový průmysl	EN 50498
Kabely (součástí balení)	2 kabely s pojistkou pro připojení „+“ a AUX
Teplotní senzor	Volitelné příslušenství (ASS000100000)

* Pouze pokud je připojen volitelný teplotní senzor. Teplotní senzor není součástí balení.

Victron Energy Blue Power

Distributor:

Sériové číslo:

Verze : 01
Datum : 6. července 2020

Victron Energy B.V.
De Paal 35 | 1351 JG Almere
PO Box 50016 | 1305 AA Almere | Nizozemsko

Telefon: +31 (0)36 535 97 00
E-mail: sales@victronenergy.com

www.victronenergy.com